

Kuivain Recusorb

RL-61, 61 ICE, 61L, 61L ICE

DST 

Kuivausteho olosuhteissa 20°C / 60%RH

7,5 - 11,5 kg/h

Kuivailmamäärä

1300 - 2100 m³/h

- Erinomaiset tulokset kaikissa ilmasto-olosuhteissa
- Sisäänrakennettu lämmöntalteenotto pienentää energiankulutusta
- Kojeessa kanavalähdöt
- F7 suodattimet
- Kotelo ruostumatonta terästä
- Tehokas D-MAX roottori
- Mahdolliset lisätarvikkeet:
 - Taajuusmuuttajat
 - Suodatinvahdit
 - Portaaton regenerointilämmittimen säätö
 - Kondenssieristys ilman sisääntulolle
 - Kosteuden ja kastepisteen säätö ohjauspaneelista

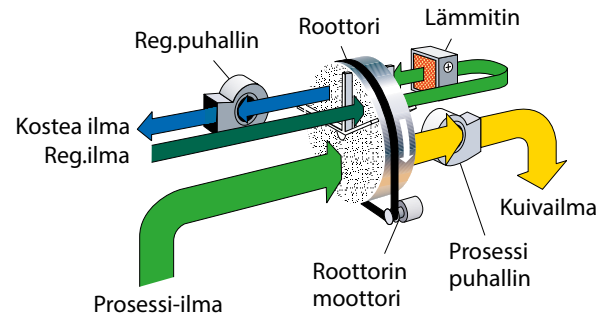


*Leikkaus Seibu Gikenin
ilmankuivaimen roottorista. D-MAX-
roottorin suuresta kanavamäärästä
johtuen poistetaan kosteus erityisen
tehokkaasti.*

World leaders in dehumidification.

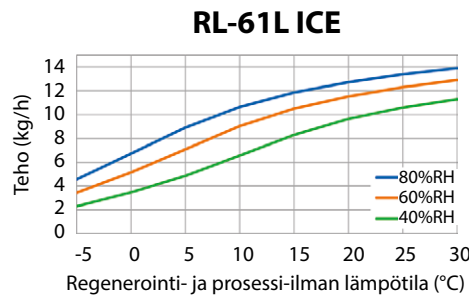
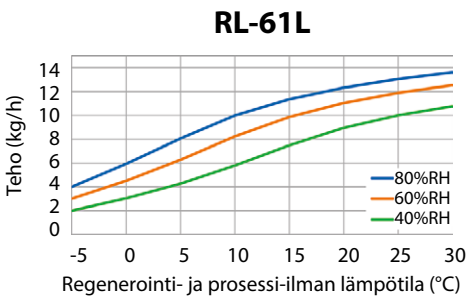
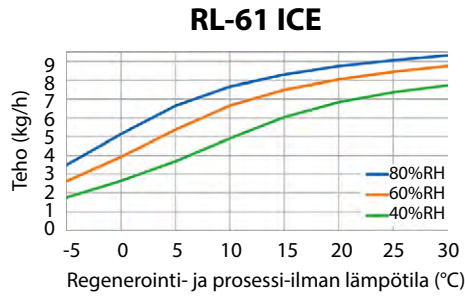
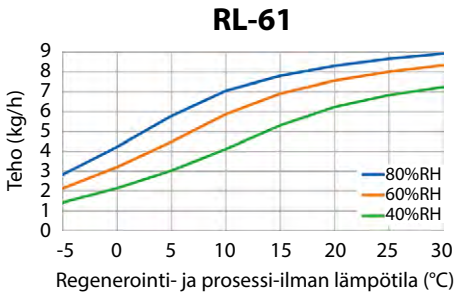
TEKNISET TIEDOT

Kuivainmalli	RL-61	RL-61 ICE	RL-61L	RL-61L ICE
Nimellisteho ¹ (kg/h)	7,5	8	11	11,5
Kuiva ilmavirta ² (m ³ /h)	1300	1600	1800	2100
Käytettävissä oleva staattinen paine (Pa)	200	400	200	300
Kosteaa ilmavirta ² (m ³ /h)	280	280	420	420
Käytettävissä oleva staattinen paine (Pa)	300	300	300	300
Lämmittimen teho ³ (kW)	9	9	13,5	13,5
Liitännäteho (kW)	10,2	10,9	15,6	16,3
Varokkeet 3 x 230/400V 50Hz, (A)	25	25	25	32
Paino (kg)	130	130	132	132



- Pätee olosuhteissa 20°C/60%RH. Muut olosuhteet alla ole vasta käyrästä.
- Ilmamäärät pätevät ilmantiheydelle 1,20 kg/m³.

KORJAUSKÄYRÄSTÖ



Kuivan ilman lämpötilä nimellililmamäärällä lasketaan kaavalla: (Jossa C on teho kg/h ylläolevasta käyrästä).

RL-61:

$$T_{\text{ulos}} = T_{\text{sisään}} + C \times 1,6 + 3$$

RL-61 ICE:

$$T_{\text{ulos}} = T_{\text{sisään}} + C \times 1,3 + 3$$

RL-61L:

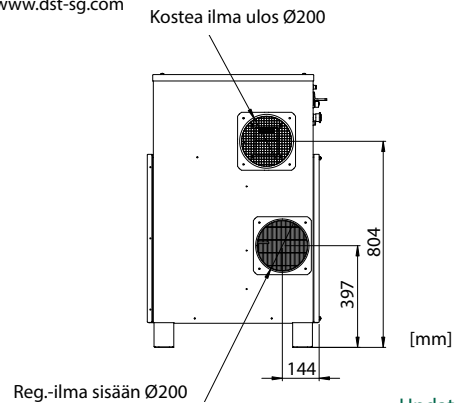
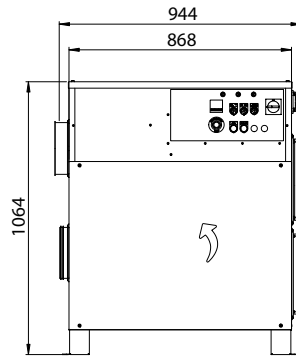
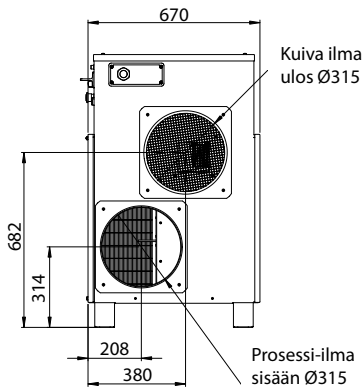
$$T_{\text{ulos}} = T_{\text{sisään}} + C \times 1,2 + 3$$

RL-61L ICE:

$$T_{\text{ulos}} = T_{\text{sisään}} + C + 3$$

MITAT

Vaaramme oikeuden muutoksiin niistä ennalta ilmoittamatta. Asennuskuvan voi tulostaa osoitteesta www.dst-sg.com



Updated 22.05



Sweden | +46 8 445 77 20
info@dst-sg.com | www.dst-sg.com