

Kuivain Recusorb RL-60R, -60LR



Kuivausteho olosuhteissa 20°C / 60%RH

4 - 5 kg/h

Kuivailmamäärä

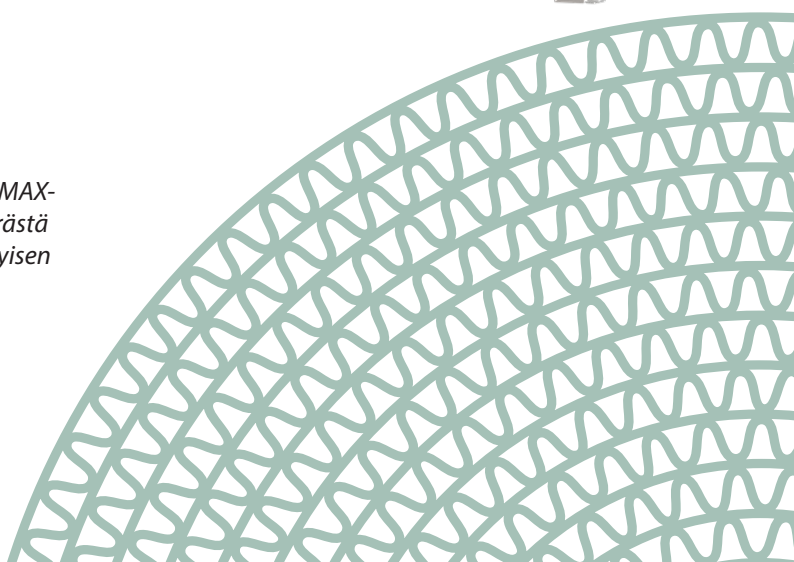
850 - 1000 m³/h

- Erinomaiset tulokset kaikissa ilmasto-olosuhteissa
- Sisäänrakennettu lämmöntalteenotto
- Sisäänrakennettu lämmöntalteenotto
- Kotelo ruostumatonta terästä
- Pestävä roottori
- Mahdolliset lisätarvikkeet:
 - Taajuusmuuttaja
 - Suodatinkotelo F7 luokan suodattimilla ja suodatinv
 - Paneeliasenteinen hygrostaatti (EH3T2 tai EH4)
 - Portaaton regenerointilämmittimen säätö
 - Kondenssieristys



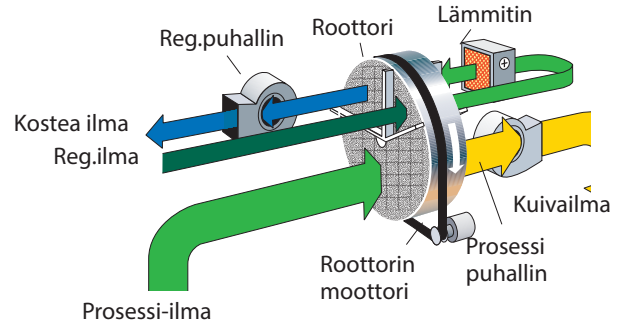
*Leikkaus Seibu Gikenin
ilmankuivaimen roottorista. D-MAX-
roottorin suuresta kanavamäärästä
johtuen poistetaan kosteus erityisen
tehokkaasti.*

World leaders in dehumidification.



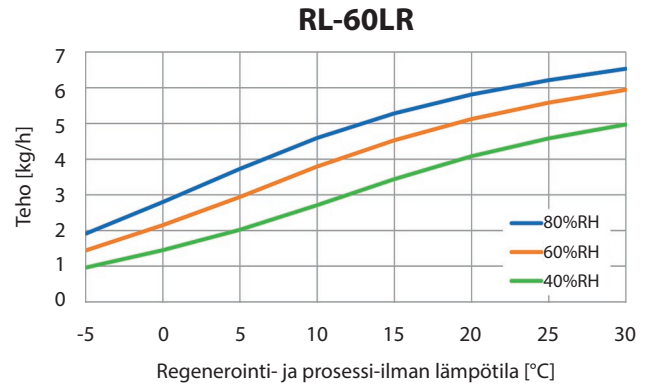
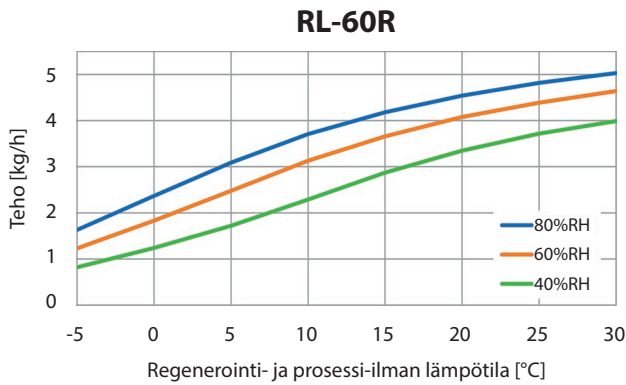
TEKNISET TIEDOT

Kuivainmalli	RL-60R	RL-60LR
Nimellisteho ¹ (kg/h)	4,0	5,0
Kuiva ilmavirta ² (m ³ /h)	850	1000
Käytettävissä oleva staattinen paine (Pa)	300	100
Kosteaa ilmavirta ² (m ³ /h)	180	250
Käytettävissä oleva staattinen paine (Pa)	250	200
Lämmittimen teho ³ (kW)	5,4	7,5
Liitännät (kW)	6,0	8,3
Varokkeet 3 x 230/400V 50Hz (A)	16	16
Paino (kg)	68	68



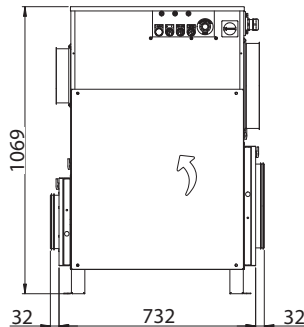
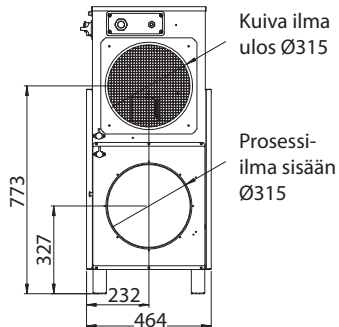
1. Pätee olosuhteissa 20°C/60%RH. Muut olosuhteet alla ole vasta käyrästä.
2. Ilmamäärät pätevät ilmatiheydelle 1,20 kg/m³.
3. Vakio koje on varustettu sähkölämmittimellä, höyrypatteri on vaihtoehtona.

KORJAUSKÄYRÄSTÖ

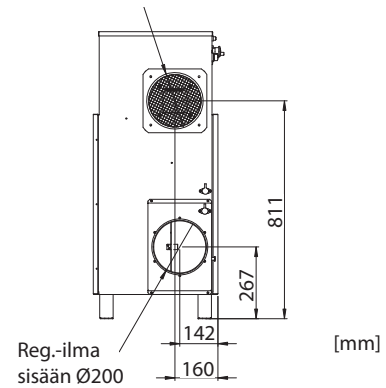


MITAT

Varaamme oikeuden muutoksiin niistä ennalta ilmoittamatta



Kostea ilma ulos Ø200



Updated 18.12



Sweden | +46 8 445 77 20
info@dst-sg.com | www.dst-sg.com