

Affugter Recusorb RL-60R, -60LR



Affugtningskapacitet ved 20°C / 60%RF

4 - 5 kg/h

Tørluftmængde

850 - 1000 m³/h

- Udmærket resultat i alle klimaer
- Indbygget varmegenvinding medfører lavere energiforbrug
- Kanaltilslutninger
- Rustfrit chassis og paneler
- Højeffektiv D-Max rotor
- Muligt indbygget tilbehør:
 - Frekvensomformer for kontrol af luftmængden
 - Filterboks med F7 filter og filtervagt
 - Lineær styring af varmelegemet
 - Isolerede studse for at mindske kondens
 - Panel monteret styring af fugt og dugpunkt

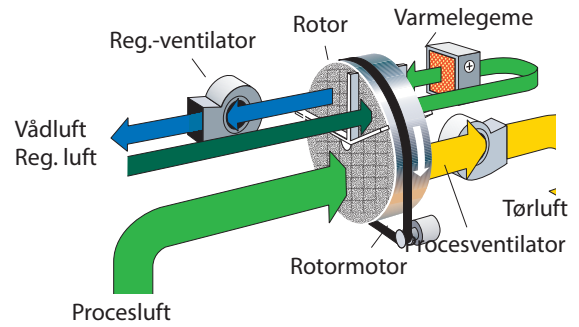


Udsnit af affugterrotor fra Seibu Giken. Takket være de mange kanaler optages fugten ekstra effektivt.

World leaders in dehumidification.

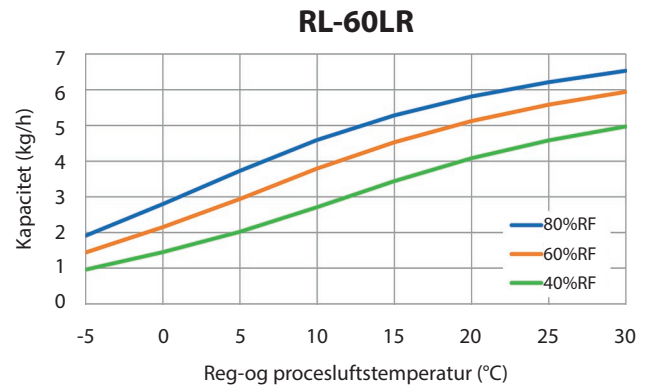
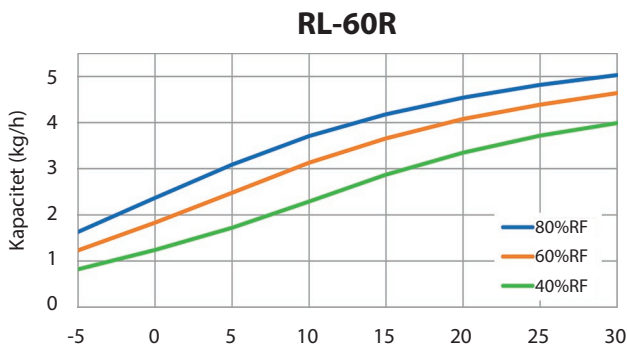
TEKNISKE DATA

Affugter model	RL-60R	RL-60LR
Nominel kapacitet ¹ (kg/h)	4,0	5,0
Tørluftmængde ² (m ³ /h)	850	1000
Ved eksternt statisk tryk (Pa)	300	100
Vådluftmængde ² (m ³ /h)	180	250
Ved eksternt statisk tryk (Pa)	250	200
Varmelegemets strømstyrke ³ (kW)	5,4	7,5
Total tilslutningseffekt (kW)	6,0	8,3
Forsikring 3 x 400V/ 50Hz [A]	16	16
Vægt (kg)	68	68



1. Gælder for 20°C/60%RF. Se nedenstående diagram for andre muligheder.
2. Luftmængde ved densitet 1,20 kg/m³.
3. I standardudførelse er aggregatet med elvarmelegeme, dampbatteri eller gas findes som tilvalg.

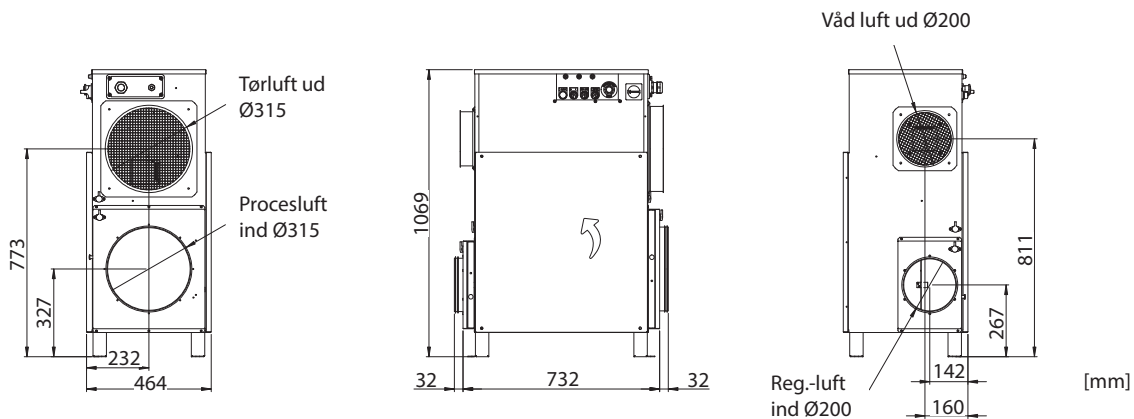
KORREKTIONS-DIAGRAM



Den tørre lufts temperatur ved nominal luftmængde beregnes af denne formel:
 $t_{ud} = t_{ind} + 4 + (t_{ind} \times 0,15) \times (\%RH_{ind} / 60)$

DIMENSIONER

Retten til ændringer uden forudgående meddelelse forbeholdes. Installationstegning kan downloades fra www.dst-sg.com



Updated 18.12



Sweden | +46 8 445 77 20
info@dst-sg.com | www.dst-sg.com