

Kuivain Recusorb

DR-40 T10,T16, -50R

DST 

Kuivausteho olosuhteissa 20°C / 60%RH

1,6 - 2,8 kg/h

Kuivailmamäärä

550 - 600 m³/h

- Pestävä roottori
- Pitkä elinikä
- Huoltoystävällinen
- Kotelo ruostumatonta terästä
- Roottorista ei irtoa partikkeleita
- Sisään rakennettu lämmöntalteenotto

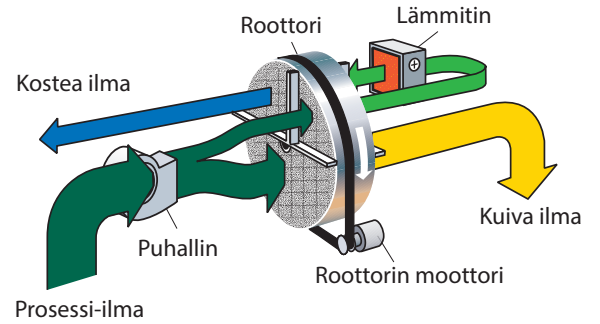


*Leikkaus Seibu Gikenin
ilmankuivaimen roottorista. Suuresta
kanavamäärästä johtuen poistetaan
kosteus erityisen tehokkaasti.*

World leaders in dehumidification.

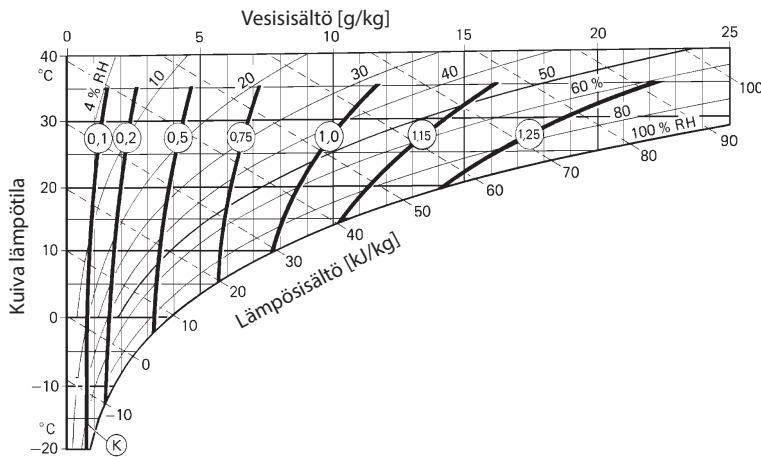
TEKNISET TIEDOT

Kuivainmalli	DR-40 T10	DR-40 T16	DR-50R
Nimellisteho ¹ (kg/h)	1,6	2,3	2,8
Kuiva ilmavirta ² (m ³ /h)	600	550	600
Käytettävissä oleva staattinen paine (Pa)	150	150	150
Kosteaa ilmavirta ² (m ³ /h)	120	150	180
Käytettävissä oleva staattinen paine (Pa)	200	150	100
Lämmittimen sähkövirta ⁴ (A)	8 ^s	13 ^s	-
Lämmittimen teho (kW)	-	-	4
Kokonaisteho (kW)	2,3	3,2	4,2
Varokkeet 230V / 50Hz (A)	10 ³	16 ³	10 ⁴
Paino (kg)	45	45	60



- Pätee olosuhteissa 20C°/60%RH. Muut olosuhteet alla olevasta käyrästä.
- Ilmamäärät pätevät ilmantihedelle 1,20 kg/m³.
- Varokkeet 1 x 230V 50 Hz.
- Varokkeet 3 x 400 V 50 Hz För 3 x 230 V 50Hz:16A.
- PTC tyyppisen termistorilämmittimen ansiosta, voidaan reg. lämmitystehoa ja siten myös kuivaustehoa säätää portaattomasti kosteaa ilmavirtaa kuristamalla.

KORJAUSKÄYRÄSTÖ



Kuivan ilman lämpötila nimellisilmamäärällä lasketaan kaavalla.

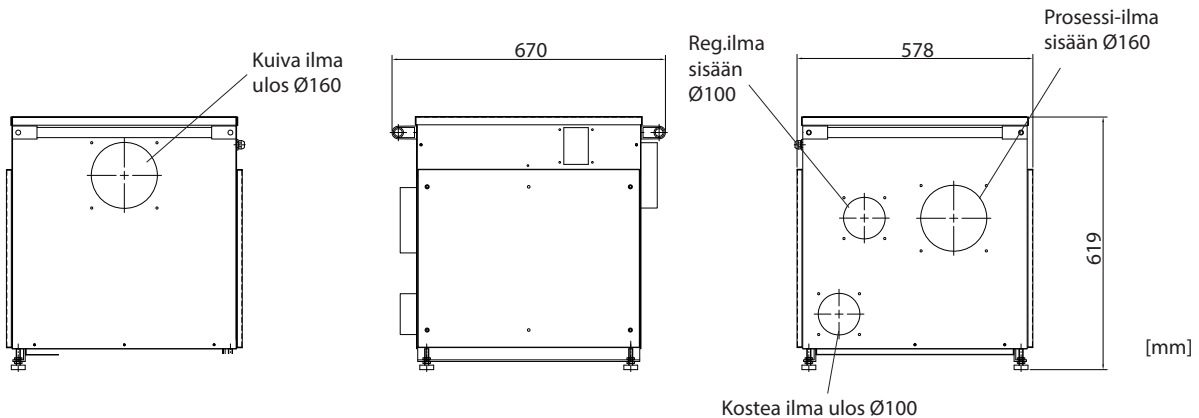
$$\text{DR-50 R: } t_{\text{ulos}} = t_{\text{sisään}} + ((K) \times 10) + 3^{\circ}\text{C}$$

$$\text{DR-40: } t_{\text{ulos}} = t_{\text{sisään}} + ((K) \times 7) + 3^{\circ}\text{C}$$

Kuivausteho lasketaan kertomalla yllä oleva nimellisteho korjauskäyrästä saatavalla kertoimella (K).

MITAT

Varaamme oikeuden muutoksiin niistä ennalta ilmoittamatta



Updated 18.12



Sweden | +46 8 445 77 20
info@dst-sg.com | www.dst-sg.com