

Affugter Recusorb

DR-40 T10,T16, -50R

DST 

Affugtningskapacitet ved 20°C / 60%RF

1,6 - 2,8 kg/h

Tørluftmængde

550 - 600 m³/h

- Vaskbar rotor
- Intet løst støv i rotoren
- Rustfrit chassis
- Selvregulernde varmelegeme
- Servicevenlig
- Lang levetid

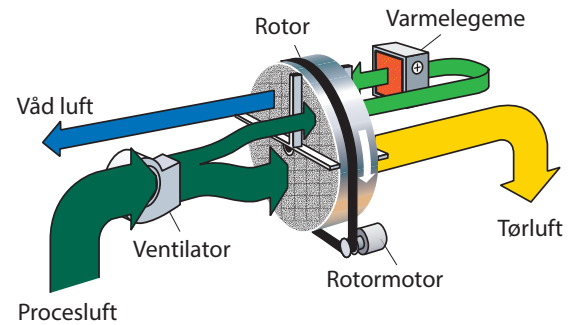


Udsnit af affugterotor fra Seibu Giken. Takket være de mange kanaler optages fugten ekstra effektivt.

World leaders in dehumidification.

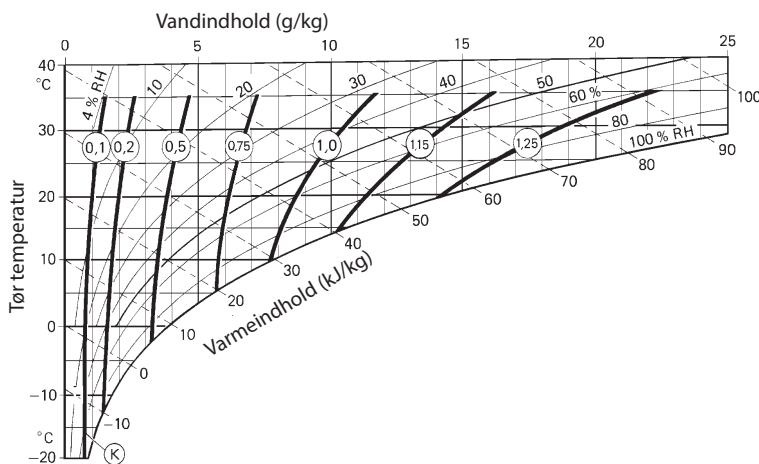
TEKNISKE DATA

Affugter model	DR-40 T10	DR-40 T16	DR-50R
Nominel kapacitet ¹ (kg/h)	1,6	2,3	2,8
Tørluftmængde ² (m ³ /h)	600	550	600
Ved eksternt statisk tryk (Pa)	150	150	150
Vådluftmængde ² (m ³ /h)	120	150	180
Ved eksternt statisk tryk (Pa)	200	150	100
Varmelegemets strømstyrke (A)	8 ⁵	13 ⁵	-
Varmepladeeffekt (kW)	-	-	4
Total effekt (kW)	2,3	3,2	4,2
Sikring 230V / 50Hz (A)	10 ³	16 ³	10 ⁴
Vægt (kg)	45	45	60



1. Gælder for 20°C/60%RH. Se nedenstående diagram for andre muligheder.
2. Luftmængde ved densitet 1,20 kg/m³.
3. Gælder for 1 x 230 V 50 Hz.
4. Gælder for 3 x 400 V 50 Hz. For 3 x 230 V 50Hz:16A.
5. Takket være termistorvarmelegeme type PTC, kan varmeeffekten og dermed også affugtningskapaciteten varieres trinløst ved regulering af vådluftmængden.

KORREKTIONS DIAGRAM



Den tørre lufts temperatur ved nominel luftmængde beregnes af nedenstående formel.

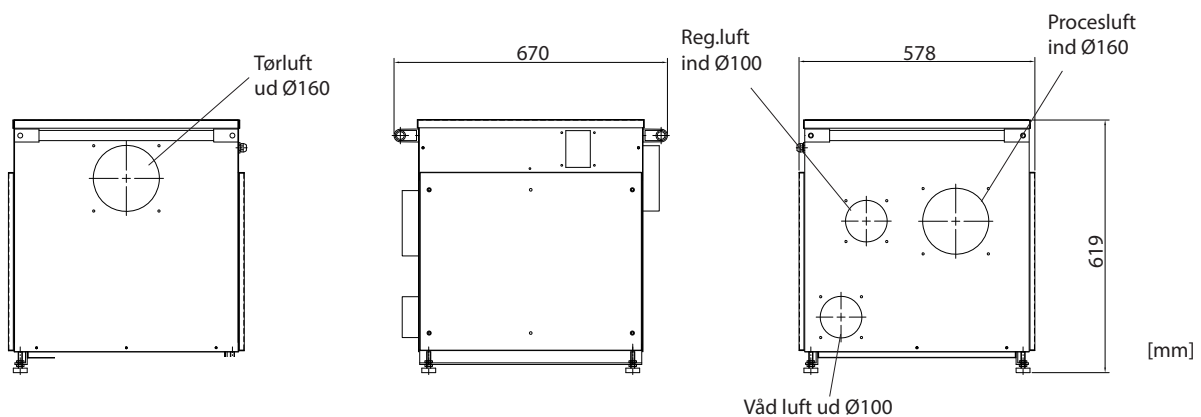
$$\text{DR-50 R: } t_{ud} = t_{ind} + (K \times 10) + 3^{\circ}\text{C}$$

$$\text{DR-40: } t_{ud} = t_{ind} + (K \times 7) + 3^{\circ}\text{C}$$

Affugtningskapaciteten beregnes ved at multiplicere den nominelle kapacitet med faktoren (K) fra korrektionsdiagrammet.

DIMENSIONER

Retten til ændringer uden forudgående meddelelse forbeholdes. Installationstejning kan downloades fra www.dst-sg.com



Updated 18.12



Sweden | +46 8 445 77 20
info@dst-sg.com | www.dst-sg.com