

Avfuktare Recusorb DR-20B / 30D



Avfuktningskapacitet vid 20°C / 60%RF

0,8 - 1,1 kg/h

Torrluftflöde

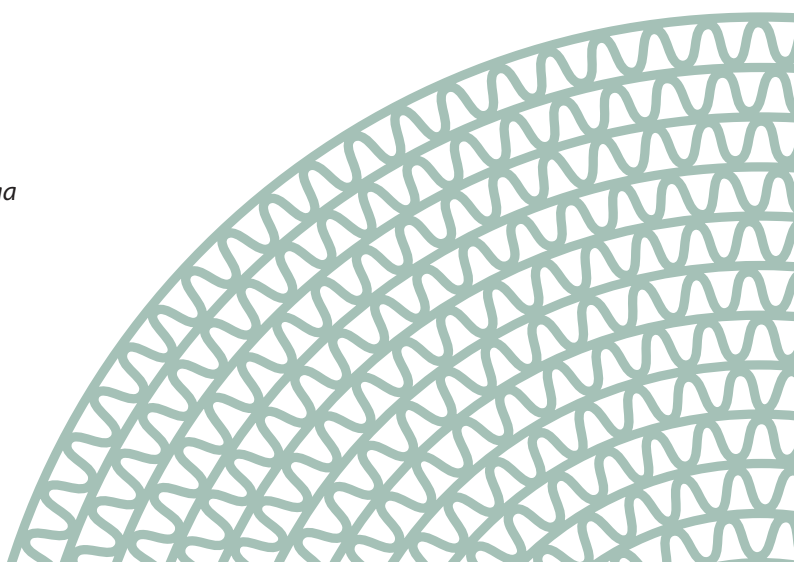
330 - 360 m³/h

- Tvättbar rotor
- Skyddad kontrollpanel
- Rostfritt chassi
- Självreglerande värmare
- Enkelt filterbyte
- Fällbart handtag
- Lång livstid



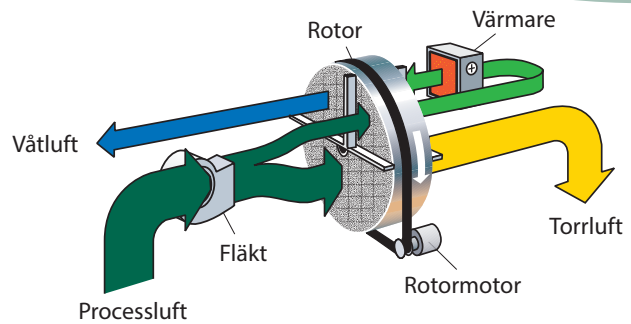
Utsnitt ur en avfuktarrotor från Seibu Giken. Tack vare de många kanalerna i D-MAX rotorn tas fukten upp extra effektivt.

World leaders in dehumidification.



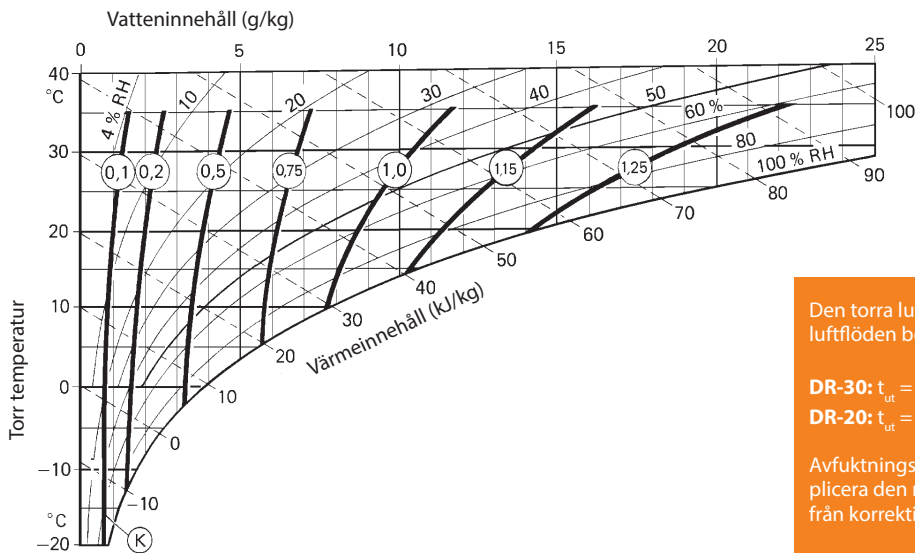
TEKNISKA DATA

Avfuktarmodell	DR-20B	DR-30D
Nominell kapacitet ¹ (kg/h)	0,8	1,1
Torrluftflöde ² (m ³ /h)	330	360
Vätluftflöde ² (m ³ /h)	60	75
Värmareffekt ³ (A)	4,5	6,5
Anslutningseffekt (kW)	1,2	1,7
Avsäkring 230V / 50Hz (A)	10	10
Vikt (kg)	15	17



1. Gäller vid 20°C/60%RH. Se nedanstående diagram för andra fall.
2. Luftflöde vid densitet 1,20 kg/m³. Friblåsande.
3. Tack vare termistorvärmare typ PTC, kan reg.-värmeeffekten och därmed även avfuktningsskapaciteten varieras steglöst genom reglering av vätluftflödet.

KORREKTIONS DIAGRAM



Den torra luftens temperatur vid nominella luftflöden beräknas enligt formeln.

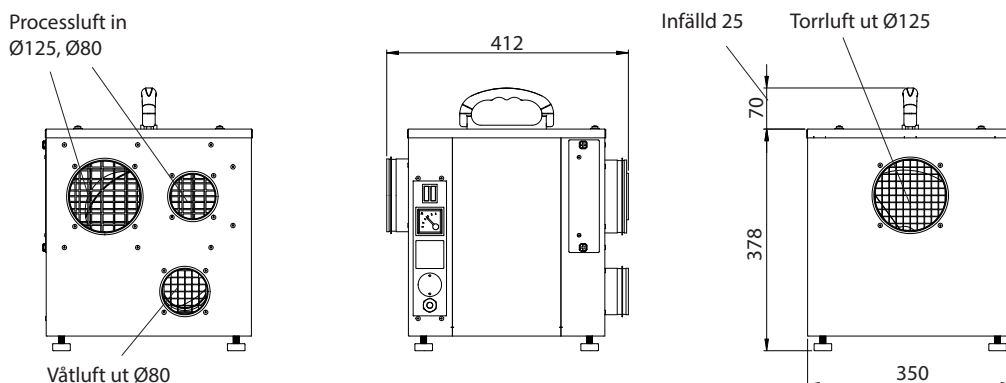
$$\text{DR-30: } t_{\text{ut}} = t_{\text{in}} + (\text{K} \times 10) + 3^{\circ}\text{C}$$

$$\text{DR-20: } t_{\text{ut}} = t_{\text{in}} + (\text{K} \times 7) + 3^{\circ}\text{C}$$

Avfuktningsskapaciteten beräknas genom att multiplicera den nominella kapaciteten ovan med faktorn (K) från korrektionsdiagrammet.

DIMENSIONER

Rätten till ändringar utan föregående meddelande förbehålls. Installationsritning finns att ladda ner från www.dst-sg.com



Updated 18.12



Sweden | +46 8 445 77 20
info@dst-sg.com | www.dst-sg.com