

Avfukter Recusorb

DR-010B MH-1



Avfuktningskapasitet ved 20°C / 60%RF

0,5 kg/h

Tørrluftmengde

190 m³/h

- Innebygd hygrostat
- Rotoren avgir ikke støv
- Chassis i rustfritt stål
- Selvregulerende varmebatteri
- Servicevennlig
- Lang levetid

Avfukteren har innebygget hygrostat og må stå i det avfuktede rommet

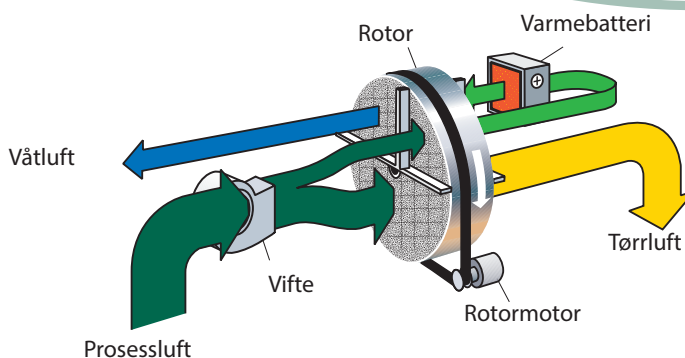


Utsnitt av en avfukterrotor fra Seibu Giken. Takket være de mange kanalene tas fuktigheten effektivt opp.

World leaders in dehumidification.

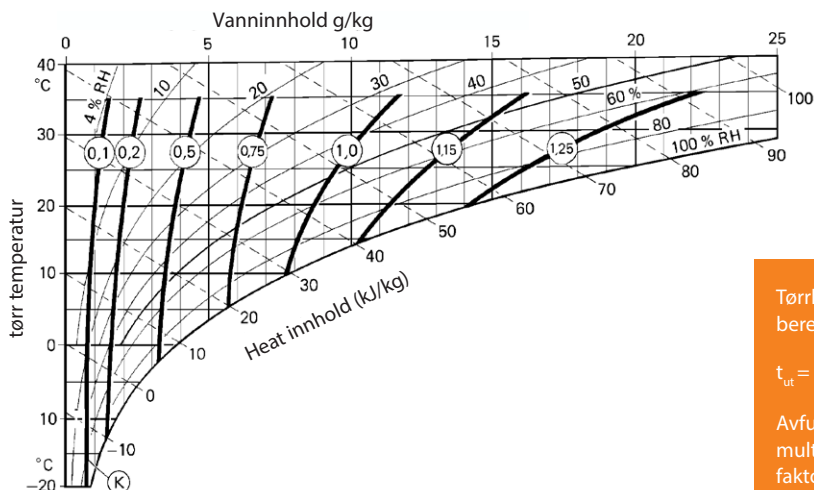
TEKNISKE DATA

Avfukter type	DR-010B MH1
Nominell kapasitet ¹ (kg/h)	0,5
Tørlluftmengde ² (m ³ /h)	190
Våtluftmengde ² (m ³ /h)	40
Varmebatteriets strømstyrke ³ (A/W)	3 / 690
Anslutningseffekt (kW)	0,8
Sikring 230V / 50Hz (A)	10
Vekt (kg)	12



1. Gjelder for 20°C/60%RH. Se korreksjonsdiagram nedenfor ang. andre inngang stillstander.
2. Luftmengde ved densitet 1,20 kg/m³. Fritt blåsende.
3. Takket være termistorvarmebatteri type PTC, kan reg. varmeeffekten og dermed også avfukningskapasiteten varieres trinnløst gjennom regulering av våtluftmengden.

KORREKSJONSDIAGRAM



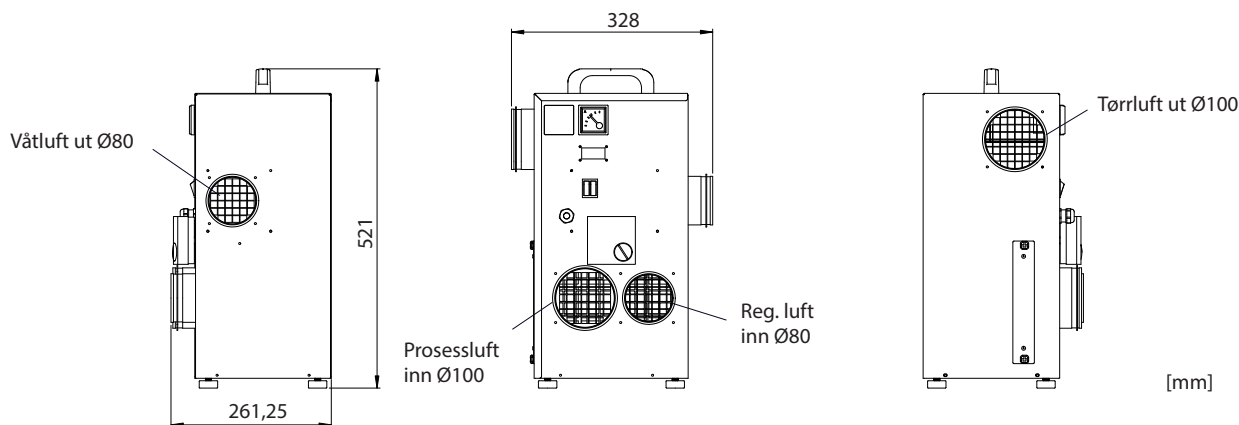
Tørlluftens temperatur ved nominelle luftmengder beregnes med formelen nedenfor.

$$t_{ut} = t_{inn} + (K) \times 4 + 3$$

Avfukningskapasiteten beregnes gjennom å multiplisere den nominelle kapasiteten ovenfor med faktoren (K) fra korreksjonsdiagrammet.

DIMENSJONER

Rettt til endringer uten kunngjøring forbeholdes. Installasjonsteining kan lastes ned fra www.dst-sg.com



Updated 18.12



Sweden | +46 8 445 77 20
info@dst-sg.com | www.dst-sg.com