

Kuivain Recusorb DR-010B MH-1



Kuivausteho olosuhteissa 20°C / 60%RF

0,5 kg/h

Kuivailmamäärä

190 m³/h

- Sisäänrakennettu hygropaatti
- Roottorista ei irtoa partikkeleita
- Kotelo ruostumatonta terästä
- Itsesäätyvä lämmitin
- Huoltoystävällinen
- Pitkä elinikä

Sisäänrakennettu hygropaatti ainoastaan asennuksiin,
joissa kuivain on kuivattavassa tilassa

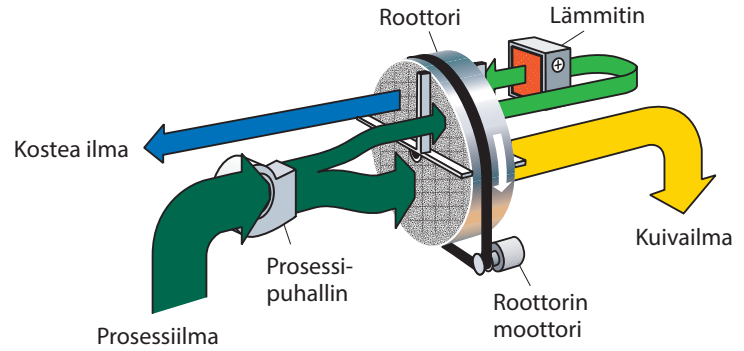


*Leikkaus Seibu Gikenin
ilmankuivaimen roottorista.
Suuresta kanavamäärästä
johtuen poistetaan kosteus
erityisen tehokkaasti.*

World leaders in dehumidification.

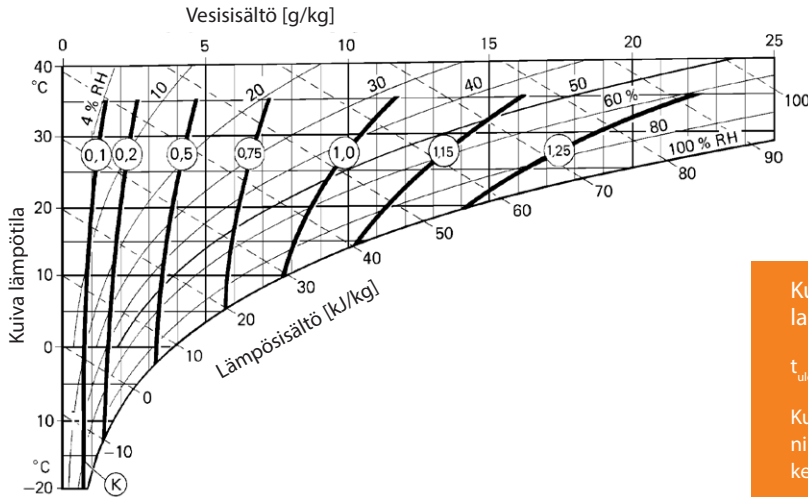
TEKNISET TIEDOT

Kuivainmalli	DR-010B MH1
Nimellisteho ¹ (kg/h)	0,5
Kuiva ilmavirtae ² (m ³ /h)	190
Kosteaa ilmavirta ² (m ³ /h)	40
Lämmittimen sähkövirta ³ (A/W)	3 / 690
Liitännäteho (kW)	0,8
Varokkeet 230V / 50Hz (A)	10
Paino (kg)	12



1. Pätee olosuhteissa 20°C/60%RH. Muut olosuhteet alla olevasta käyrästä.
2. Ilmamäärät pätevät ilmantiheydelle 1,20 kg/m³. Vapaasti puhaltava.
3. PTC tyyppisen termistori lämmittimen ansiosta, voidaan reg. lämmitystehoa ja siten myös kuivaustehoa säätää portaattomasti kosteaa ilmavirtaa kuristamalla.

KORJAUSKÄYRÄSTÖ



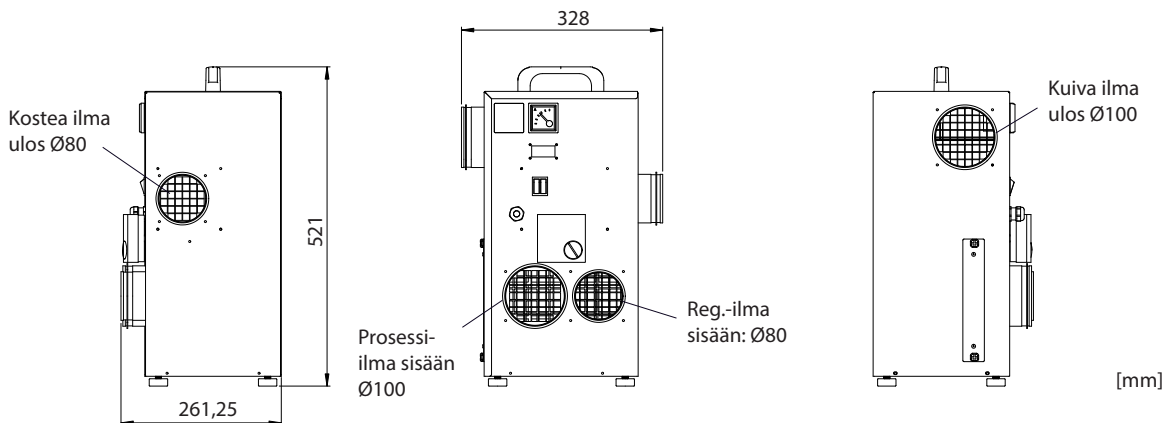
Kuivan ilman lämpötila nimellisilmamäärällä lasketaan kaavalla.

$$t_{\text{ulos}} = t_{\text{sisään}} + ((K) \times 4) + 3$$

Kuivausteho lasketaan kertomalla yllä oleva nimellisteho korjauskäyrästä saatavalla kertoimella (K).

MITAT

Varaamme oikeuden muutoksiin niistä ennalta ilmoittamatta



Updated 18.12



Sweden | +46 8 445 77 20
info@dst-sg.com | www.dst-sg.com