

# Affugter Recusorb DR-010B MH-1



Affugtningskapacitet ved 20°C / 60%RF

**0,5 kg/h**

Tørluftmængde

**190 m<sup>3</sup>/h**

- Vaskbar rotor
- Intet løst støv i rotoren
- Rustfrit chassis
- Selvregulerende varmelegeme
- Servicevenlig
- Lang levetid

Indbygget hygostat, kun for installationer hvor affugteren står i det affugtede lokale

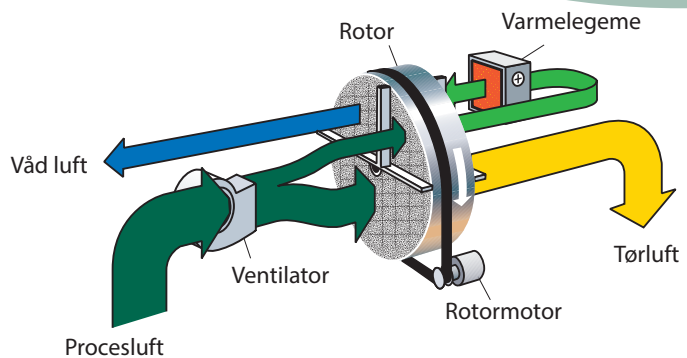


Udsnit af affugterrotor fra Seibu Giken. Takket være de mange kanaler optages fugten ekstra effektivt.

World leaders in dehumidification.

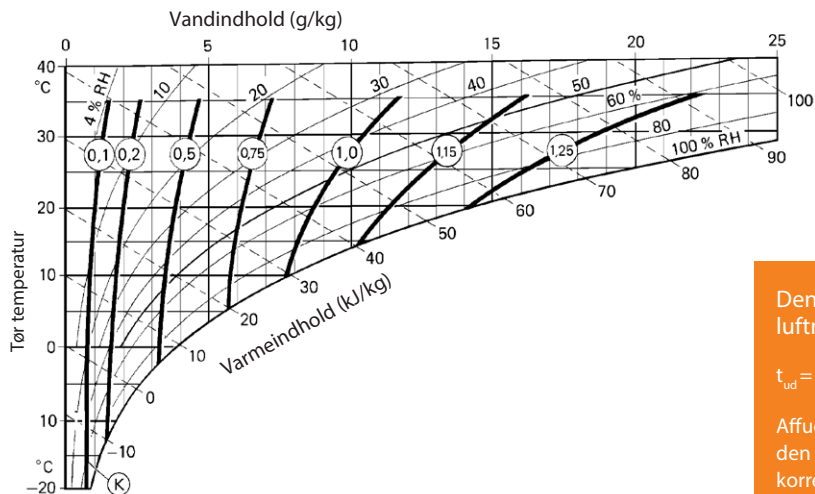
# TEKNISKE DATA

Affugter model	DR-010B MH1
Nominel kapacitet <sup>1</sup> (kg/h)	0,5
Tørluftmængde <sup>2</sup> (m <sup>3</sup> /h)	190
Vådluftmængde <sup>2</sup> (m <sup>3</sup> /h)	40
Varmelegemets strømstyrke <sup>3</sup> (A/W)	3 / 690
Total tilslutningseffekt (kW)	0,8
Forsikring 230V / 50Hz (A)	10
Vægt (kg)	12



1. Gælder for 20°C/60% RH. Se nedenstående diagram for andre muligheder.
2. Luftmængde ved densitet 1,20 kg/m<sup>3</sup>. Fritblæsende.
3. Takket være termistorvarmelegeme type PTC, kan varmeeffekten og dermed også affugtningskapaciteten varieres trinløst ved regulering af vådluftmængden.

# KORREKTIONS DIAGRAM



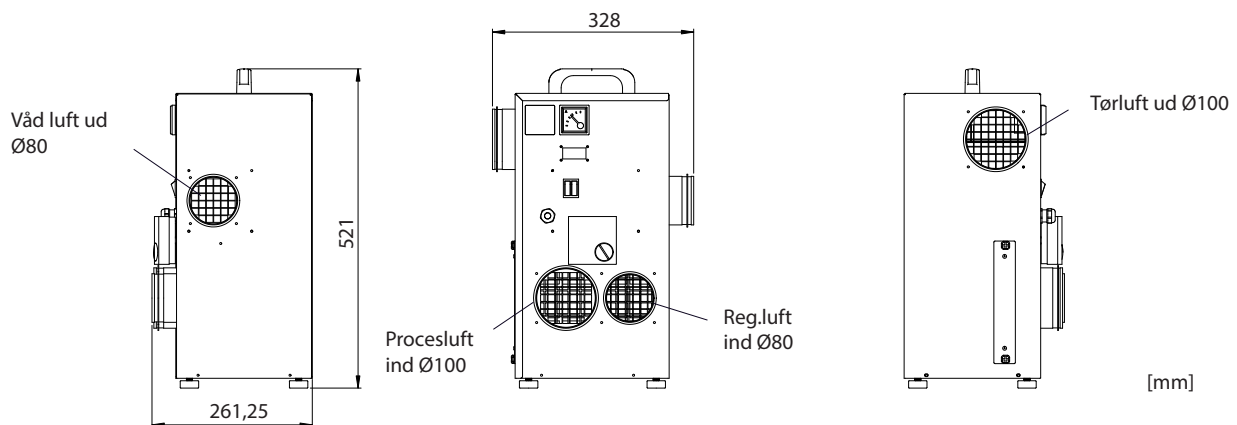
Den tørre lufts temperatur ved nominal luftmængde beregnes af nedenstående formel.

$$t_{ud} = t_{ind} + ((K) \times 4) + 3$$

Affugtningskapaciteten beregnes ved at multiplicere den nominelle kapacitet med faktoren (K) fra korrektionsdiagrammet.

# DIMENSIONER

Retten til ændringer uden forudgående meddelelse forbeholdes. Installationstegning kan downloades fra [www.dst-sg.com](http://www.dst-sg.com)



Updated 18.12



Sweden | +46 8 445 77 20  
info@dst-sg.com | www.dst-sg.com