

# Avfukter Consorb DC-50R



Avfuktningskapasitet ved 20°C / 60%RF

**3 kg/h**

Tørrluftmengde

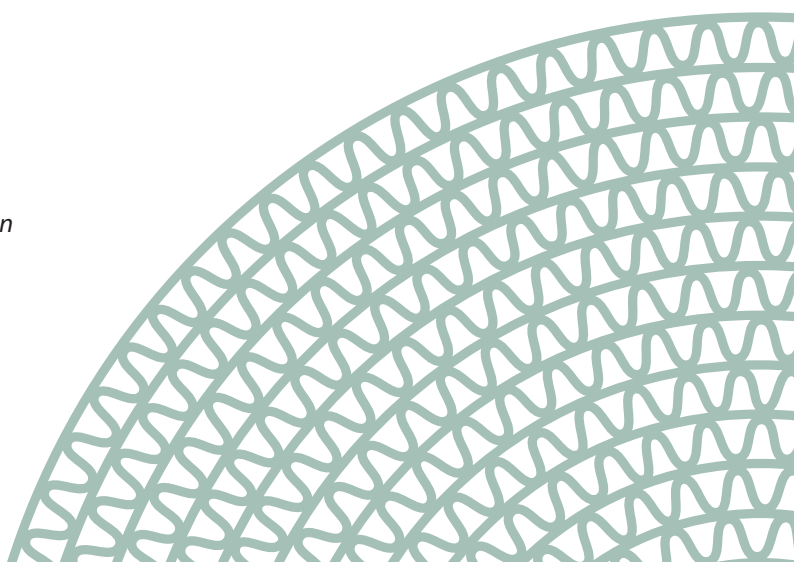
**550 m<sup>3</sup>/h**

- Servicevennlig
- Lang levetid
- Vaskbar rotor
- Chassis i rustfritt stål
- Rotoren avgir ikke støv



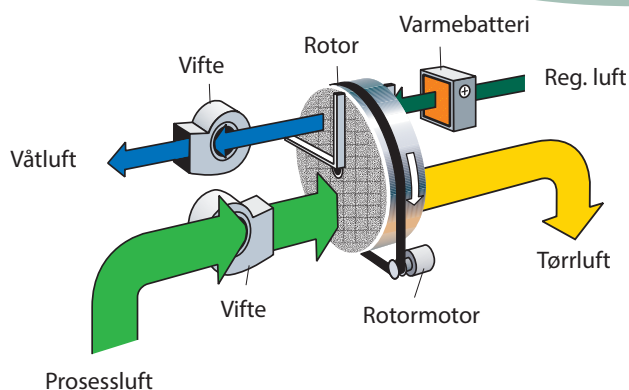
Utsnitt av en avfukterrotor fra Seibu Giken. Takket være de mange kanalene tas fuktigheten effektivt opp.

World leaders in dehumidification.



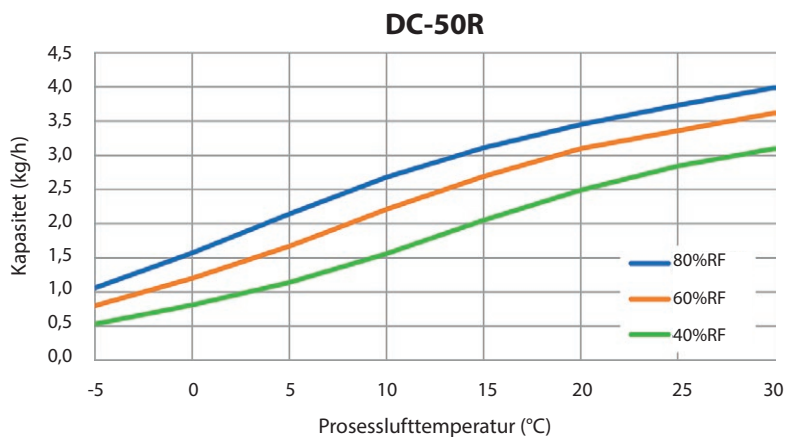
# TEKNISKE DATA

Avfukter type	DC-50R
Nominell kapasitet <sup>1</sup> (kg/h)	3,0
Tørrluftmengde <sup>2</sup> (m <sup>3</sup> /h)	550
ved eksternt statisk trykk (PA)	150
Våtluftmengde <sup>2</sup> (m <sup>3</sup> /h)	150
ved eksternt statisk trykk (PA)	100
Varmebatteriets strømstyrke (kW)	5,0
Anslutningseffekt (kW)	5,5
Sikring 3 x 400 V / 50Hz (A)	16
Vekt (kg)	63



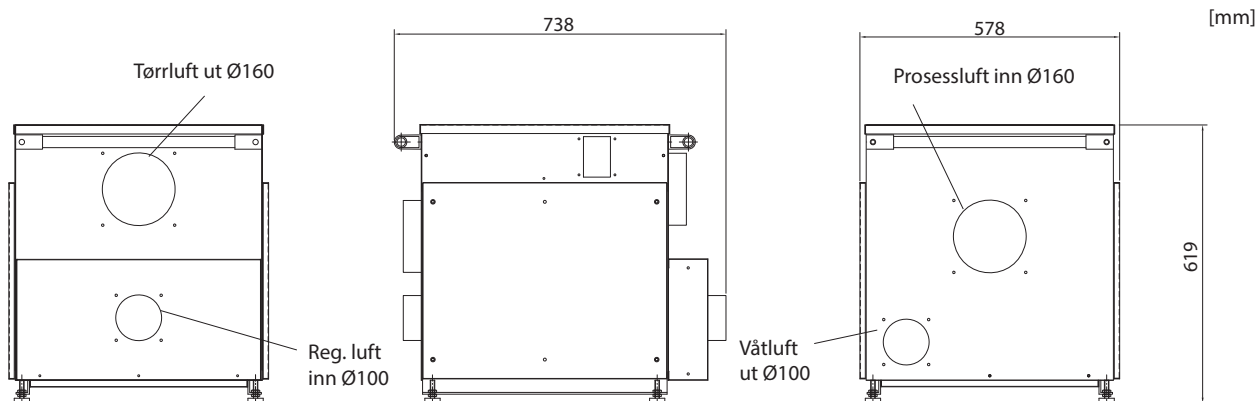
1. Gjelder for 20°C/60%RF. Se korreksjonsdiagram nedenfor ang. andre inngangstilstander.
2. Luftmengde ved densitet 1,20 kg/m<sup>3</sup>.

# KORREKSJONSDIAGRAM



# DIMENSJONER

Rettil endringer uten kunngjøring forbeholdes. Installasjonstegning kan lastes ned fra [www.dst-sg.com](http://www.dst-sg.com)



Updated 18.12



Sweden | +46 8 445 77 20  
[info@dst-sg.com](mailto:info@dst-sg.com) | [www.dst-sg.com](http://www.dst-sg.com)