

# Deumidificatore Consorb DC-5



Capacità di demidificazione a 20°C / 60%RH

**0,5 kg/h**

Portata aria

**120 m<sup>3</sup>/h**

- Wide temperature range: -20°C to +55°C
- Facile da posizionare
- Leggero
- Rotore lavabile
- Nessun trasporto di materiale essiccante
- Struttura in acciaio inossidabile
- Sistema PTC per risparmio energetico
- Semplice manutenzione
- Lunga durata



Sezione di un rotore per deumidificatore Seibu Giken. L'alto numero di canali permette un alto livello di adsorbimento.

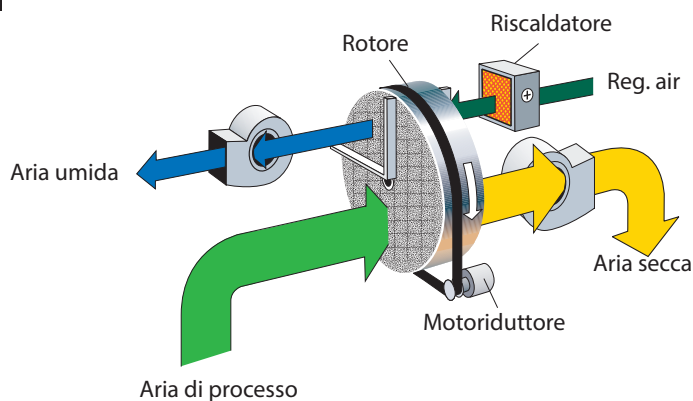
*World leaders in dehumidification.*

# DATI TECNICI

Modello deumidificatore	DC-5
Capacità nominale <sup>1</sup> (kg/h)	0,5
Portata aria secca <sup>2</sup> (m <sup>3</sup> /h)	120
a pressione statica esterna (Pa)	50
Portata aria umida <sup>2</sup> (m <sup>3</sup> /h)	40
a pressione statica esterna (Pa)	30
Corrente riscaldatore <sup>3</sup> [A]	4,4
Potenza totale (kW)	1,1
Fusibili alimentazione 230V / 50Hz (A)	10
Peso (kg)	10

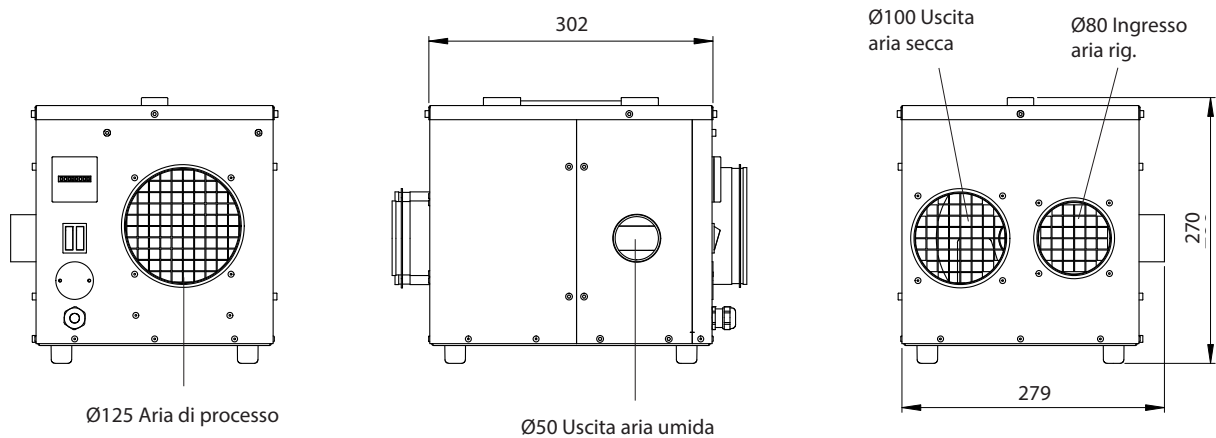
1. Condizioni aria entrante 20°C/60%RH.
2. Portata d'aria con densità 1,20 kg/m<sup>3</sup>.
3. Il design del PTC permette di controllare il consumo energetico regolando la portata d'aria umida.

# PRINCIPI



# DIMENSIONI

Soggetto a cambiamento senza notifica. Scarica il manuale d'installazione su [www.dst-sg.com](http://www.dst-sg.com)



[mm]

Updated 19.04



Sweden | +46 8 445 77 20  
info@dst-sg.com | www.dst-sg.com



via Newton 12 - 20016 PERO (MI), Italy  
info@bpsweb.it | www.bpsweb.it  
Tel +39 02 35 34 830 | Fax +39 02 33 912 334