

# Deshumidificador Consorb DC-20 / 30 T10, T16

**DST** 

*Capacidad de deshumidificación a 20°C / 60%RH*

**1,1 - 1,5 kg/h**

*Caudal de aire seco*

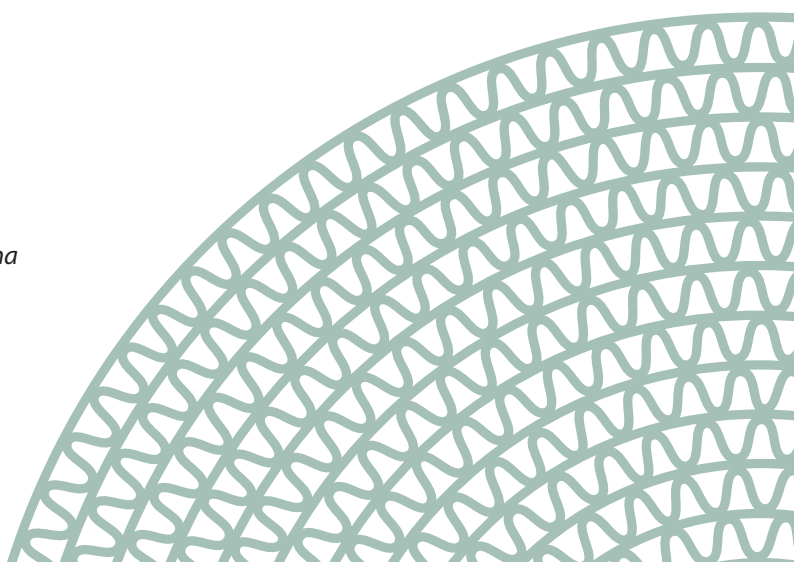
**310 - 400 m<sup>3</sup>/h**

- Rotor lavable
- Panel de Control protegido
- Chasis en acero inoxidable
- Calentador auto regulable
- Asa de transporte abatible.
- Larga vida útil
- Fácil acceso al filtro



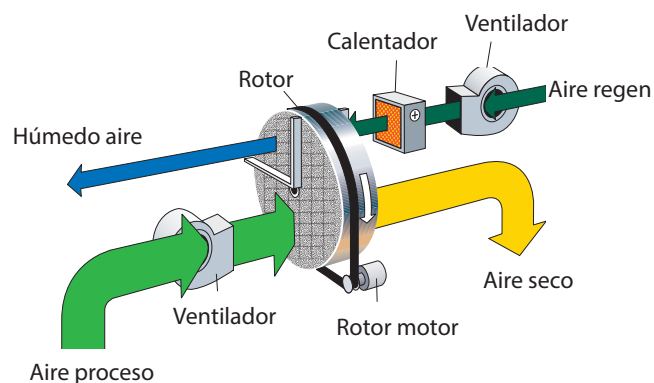
*Sección de un rotor desecante de Seibu Giken. El gran número de canales consigue que la humedad sea absorbida con una gran eficacia.*

*World leaders in dehumidification.*



# DATOS TÉCNICOS

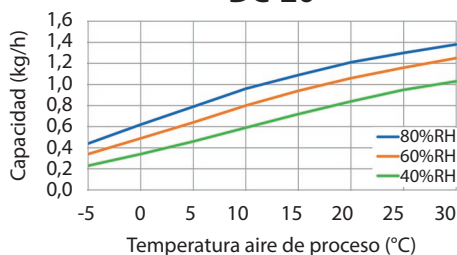
Modelo de deshumidificador	DC-20	DC-30 T10	DC-30 T16
Capacidad de secado <sup>1</sup> (kg/h)	1,1	1,3	1,5
Caudal aire seco <sup>2</sup> (m <sup>3</sup> /h)	310	400	400
Presión estática externa (Pa)	100	85	100
Caudal aire húmedo <sup>2</sup> (m <sup>3</sup> /h)	60	90	70
Presión estática externa (Pa)	80	80	80
Potencia de la resistencia <sup>3</sup> [A]	7,5	8,0	12,5
Potencia total (kW)	2,1	2,2	3,2
Fusible de alimentación 230V (A)	10	10	16
Peso (kg)	31	32	32



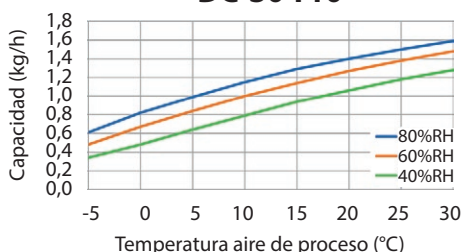
1. Válido para condiciones de entrada 20°C / 60%RH.
2. Volumen del caudal para una densidad de 1.20 kg/m<sup>3</sup>.
3. El diseño del calentador PTC, permite regular la potencia controlando el caudal de aire húmedo.

# DIAGRAMA DE CORRECCIÓN

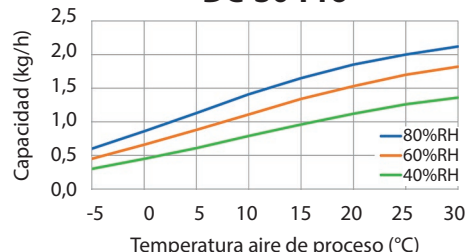
DC-20



DC-30 T10

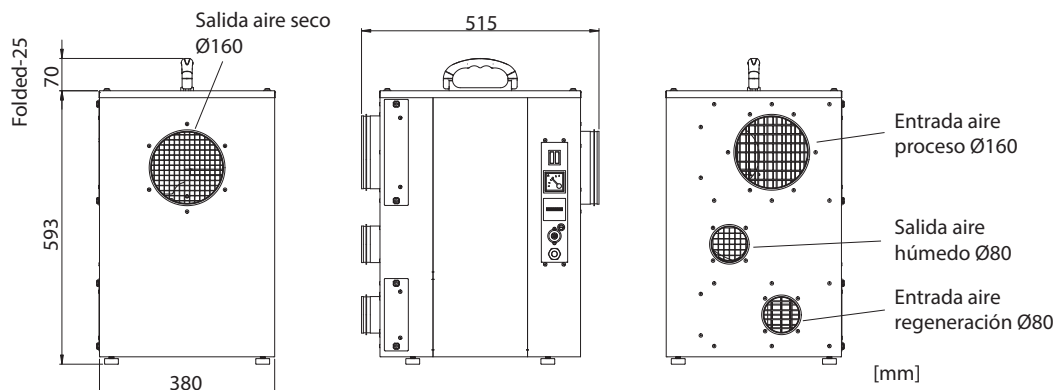


DC-30 T16



# DIMENSIONES

Sujeto a cambios sin notificación previa. Descargue los planos de instalación en [www.dst-sg.com](http://www.dst-sg.com)



Updated 19.01



Sweden | +46 8 445 77 20  
info@dst-sg.com | www.dst-sg.com