

Avfukter Consorb DC-20 / 30 T10, T16

DST 

Avfuktningskapasitet ved 20°C / 60%RF

1,1 - 1,5 kg/h

Tørrluftmengde

310 - 400 m³/h

- Vaskbar rotor
- Beskyttet kontrollpanel
- Chassis i rustfritt stål
- Selvregulerende varmebatteri
- Enkelt filterbytte
- Nedfellbart håndtak
- Lang levetid

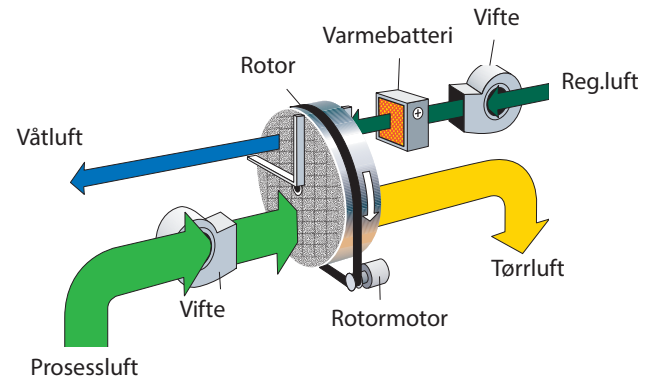


Utsnitt av en avfukterrotor fra Seibu Giken. Takket være de mange kanalene tas fuktigheten effektivt opp.

World leaders in dehumidification.

TEKNISKE DATA

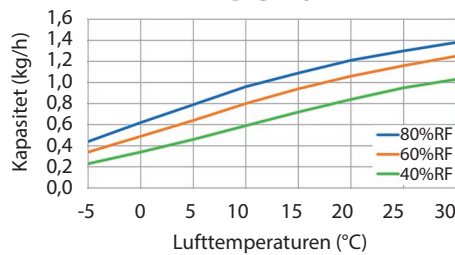
Avfukker type	DC-20	DC-30 T10	DC-30 T16
Nominell kapasitet ¹ (kg/h)	1,1	1,3	1,5
Tørrluftmengde ² (m ³ /h)	310	400	400
ved eksternt statisk trykk (Pa)	100	85	100
Våtluftmengde ² (m ³ /h)	60	90	70
ved eksternt statisk trykk (Pa)	80	80	80
Varmebatteriets strømstyrke (A)	7,5	8,0	12,5
Total effekt (kW)	2,1	2,2	3,2
Sikring 230V / 50Hz (A)	10	10	16
Vekt (kg)	31	32	32



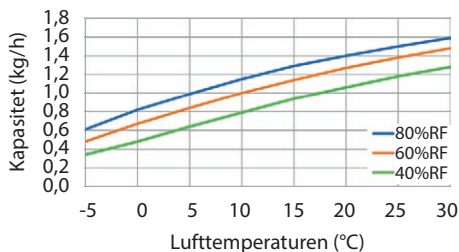
1. Gjelder for 20°C/60%RF. Se korreksjonsdiagram nedenfor ang. andre inngangstilstander.
2. Luftmengde ved densitet 1,20 kg/m³. Fritt blåsende.
3. Takket være termistorvarmebatteri type PTC, kan reg. varmeeffekten og dermed også avfuktningskapasiteten varieres trinnløst gjennom regulering av våtluftmengden.

KORREKSJONSDIAGRAM

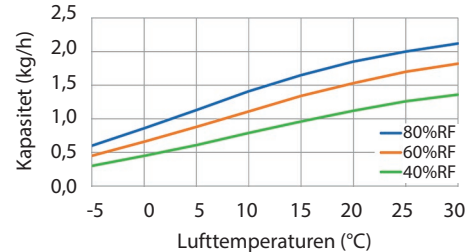
DC-20



DC-30 T10

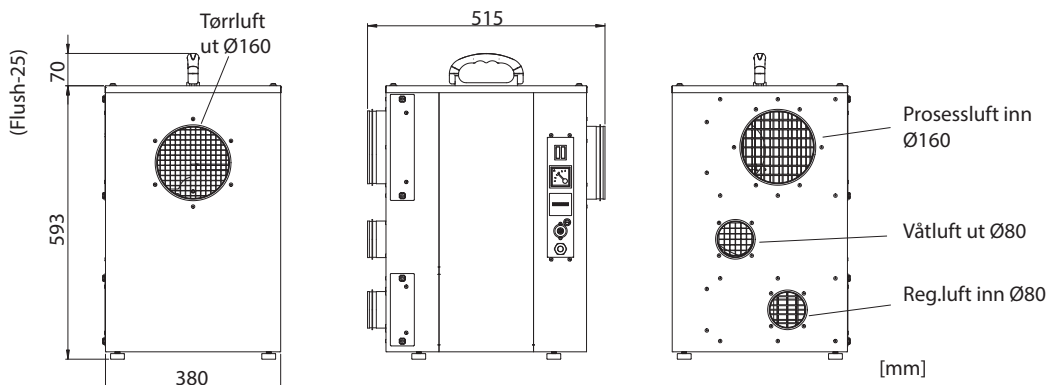


DC-30 T16



DIMENSJONER

Rett til endringer uten kunngjøring forbeholdes. Installasjonstegning kan lastes ned fra www.dst-sg.com



Updated 18.12



Seibu giken DST Poland SP. Z O.O.
www.dstpoland.pl