

Luftentfeuchter Consorb DC-20 / 30 T10, T16



Entfeuchtungskapazität bei 20°C / 60% rF

1,1 - 1,5 kg/h

Trockenluftvolumenstrom

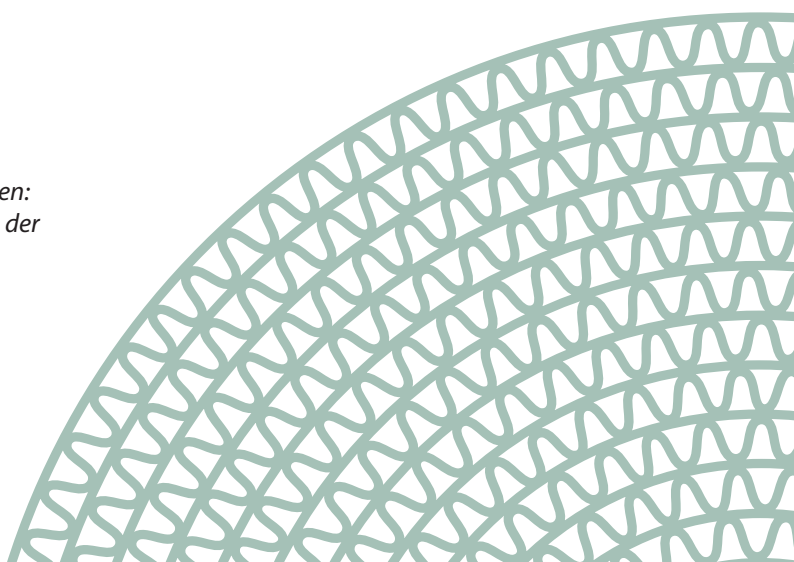
310 - 400 m³/h

- D-MAX Rotor waschbar
- Kein Adsorbent-Austrag
- Gehäuse aus Edelstahl
- Selbstregelnde Heizung
- Servicefreundlich
- Lange Lebensdauer
-



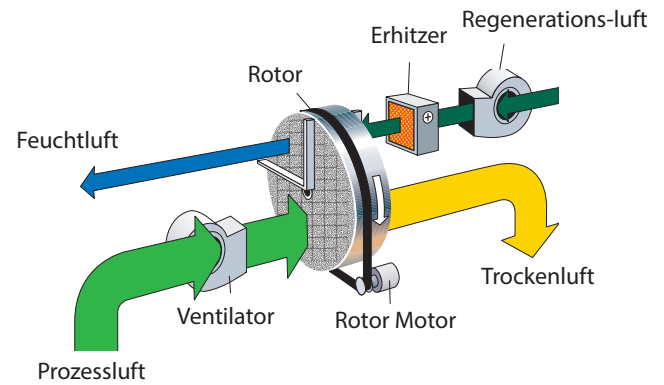
Ausschnitt aus einem Adsorptionsrotor von Seibu Giken:
Die Feuchtigkeit wird innerhalb der zahlreichen Kanäle besonders effektiv aufgenommen.

World leaders in dehumidification.



TECHNISCHE DATEN

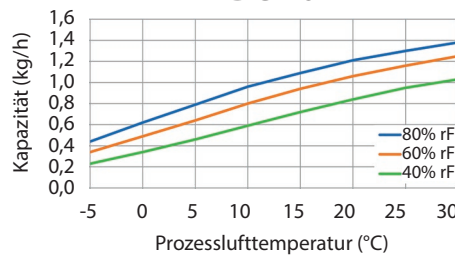
Luftentfeuchter Typ	DC-20	DC-30 T10	DC-30 T16
Entfeuchtungskapazität ¹ (kg/h)	1,1	1,3	1,5
Trockenluftvolumenstrom ² (m ³ /h)	310	400	400
bei externem Druck (Pa)	100	85	100
Feuchtluftvolumenstrom ² (m ³ /h)	60	90	70
bei externem Druck (Pa)	80	80	80
Heizstrom ³ [A]	7,5	8,0	12,5
Gesamtanschlussleistung (kW)	2,1	2,2	3,2
Absicherung 230V / 50Hz (A)	10	10	16
Gewicht (kg)	31	32	32



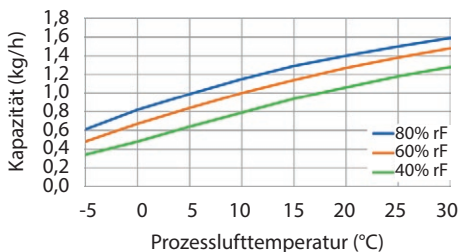
1. Bei 20°C/60% rF. Veränderung der Kapazität bei anderen Eingangszuständen, entnehmen Sie bitte dem Korrekturdiagramm.
2. Frei ausblasend.
3. Durch Einsatz der PTC-Heizelemente ist die Heizleistung stufenlos veränderbar, mittels Drosselung der Feuchtluft.

KORREKTURDIAGRAMM

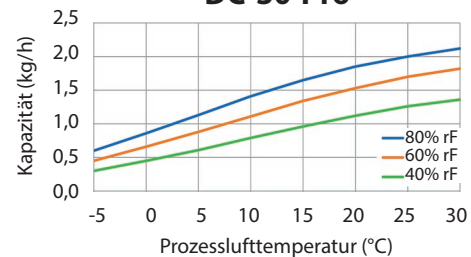
DC-20



DC-30 T10

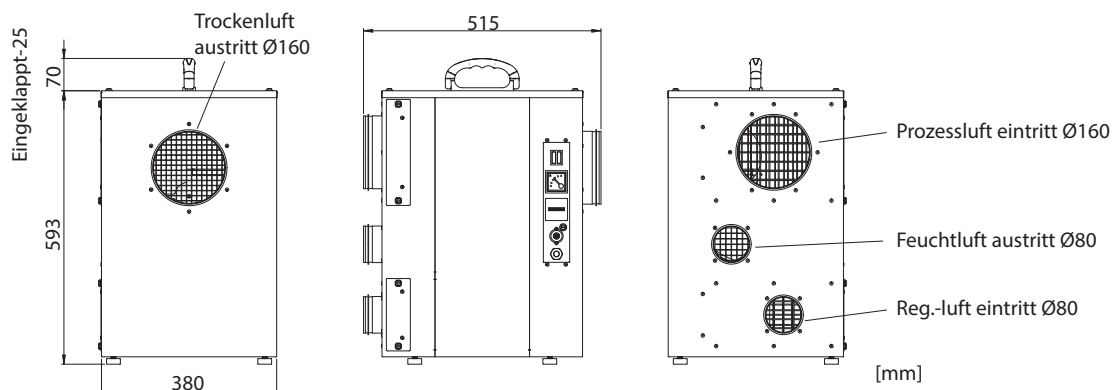


DC-30 T16



ABMESSUNGEN

Technische Änderungen vorbehalten. Sie finden diese Zeichnung auch als PDF-Datei unter www.dst-sg.com



Updated 18.12



Seibu giken DST Poland SP. Z O.O.
www.dstpoland.pl