

Avfuktare Consorb DC-10



Avfuktningskapacitet vid 20°C / 60%RF

0,6 kg/h

Torrluftflöde

190 m³/h

- Tvättbar rotor
- Inget löst damm i rotorn
- Rostfritt chassi
- Självreglerande värmare
- Servicevänlig
- Lång livstid

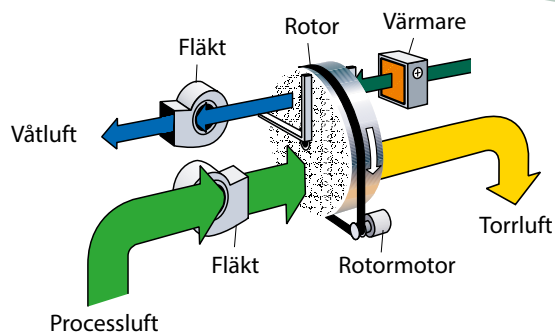


Utsnitt ur en avfuktarrotor från Seibu Giken. Tack vare de många kanalerna i D-MAX rotorn tas fukten upp extra effektivt.

World leaders in dehumidification.

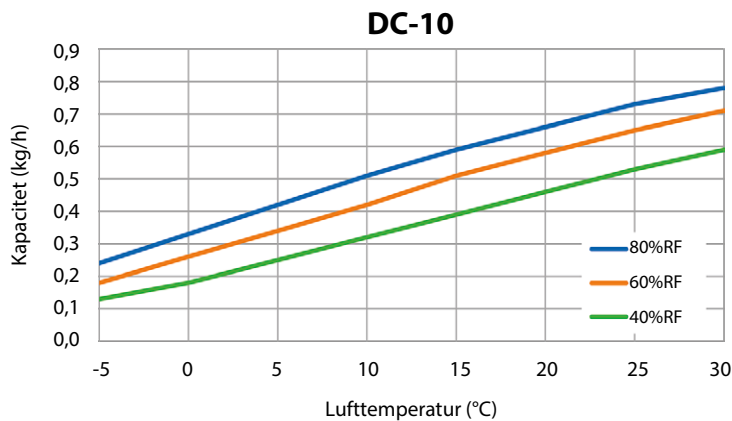
TEKNISKA DATA

Avfuktarmodell	DC-10
Nominell kapacitet ¹ (kg/h)	0,6
Torrluftflöde ² (m ³ /h)	190
Vätluftflöde ² (m ³ /h)	60
Strömstyrka till värmaren ³ (A)	4,5
Anslutningseffekt (kW)	1,3
Avsäkring 230V / 50Hz (A)	10
Vikt (kg)	15



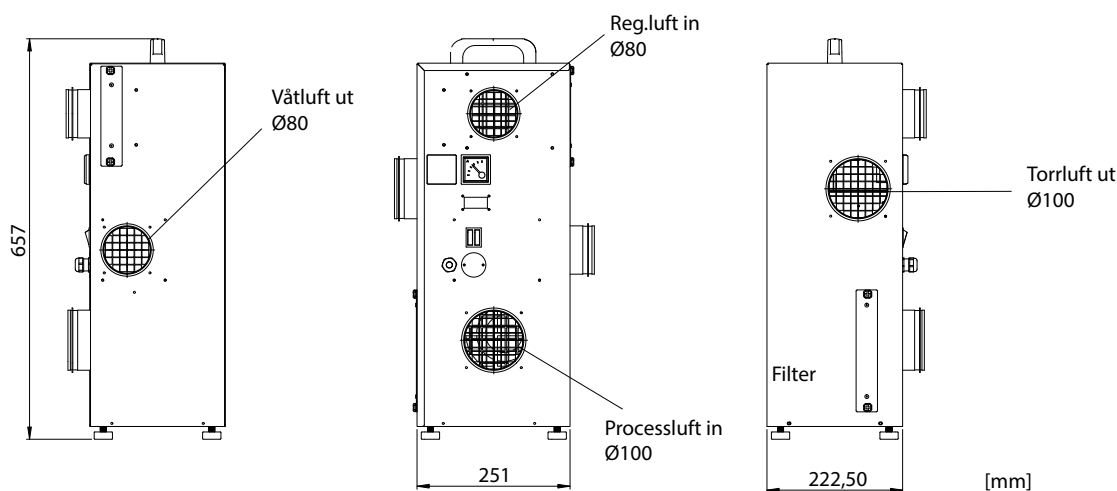
1. Gäller vid 20°C/60%RF. Se nedanstående diagram för andra fall.
2. Luftflöde vid densitet 1,20 kg/m³. Friblåsande.
3. Tack vare termistorvärmare typ PTC, kan reg.värmareffekten och därmed även avfuktningsskapaciteten, varieras steglöst genom reglering av vätluft flödet.

KORREKTIONS-DIAGRAM



DIMENSIONER

Rätten till ändringar utan föregående meddelande förbehålls. Installationsritning finns att ladda ner från www.dst-sg.com



Updated 19.04



Sweden | +46 8 445 77 20
info@dst-sg.com | www.dst-sg.com