

Avfukter Consorb DC-10



Avfuktningskapasitet ved 20°C / 60%RF

0,6 kg/h

Tørrluftmengde

190 m³/h

- Servicevennlig
- Lang levetid
- Vaskbar rotor
- Chassis i rustfritt stål
- Rotoren avgir ikke støv
- Selvregulerende varmebatteri

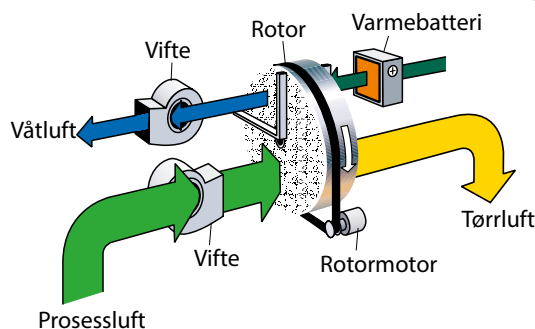


Utsnitt av en avfukterrotor fra Seibu Giken. Takket være de mange kanalene tas fuktigheten effektivt opp.

World leaders in dehumidification.

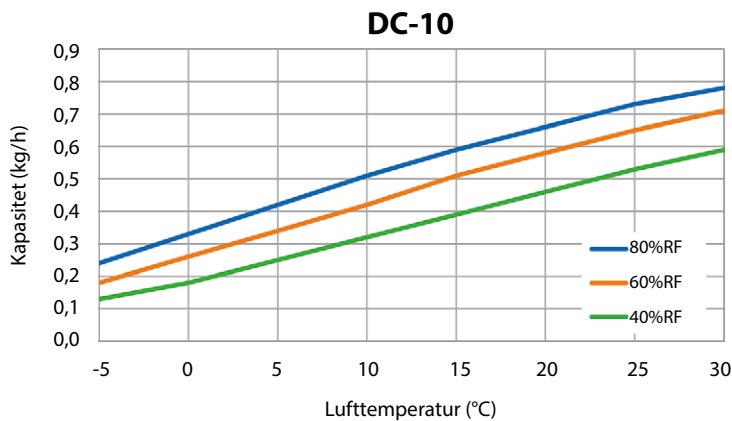
TEKNISKE DATA

Avfukter type	DC-10
Nominell kapasitet ¹ (kg/h)	0,6
Tørlluftmengde ² (m ³ /h)	190
Våtluftmengde ² (m ³ /h)	60
Varmebatteriets strømstyrke ³ (A)	4,5
Anslutningseffekt (kW)	1,3
Sikring 230V / 50Hz (A)	10
Vekt (kg)	15



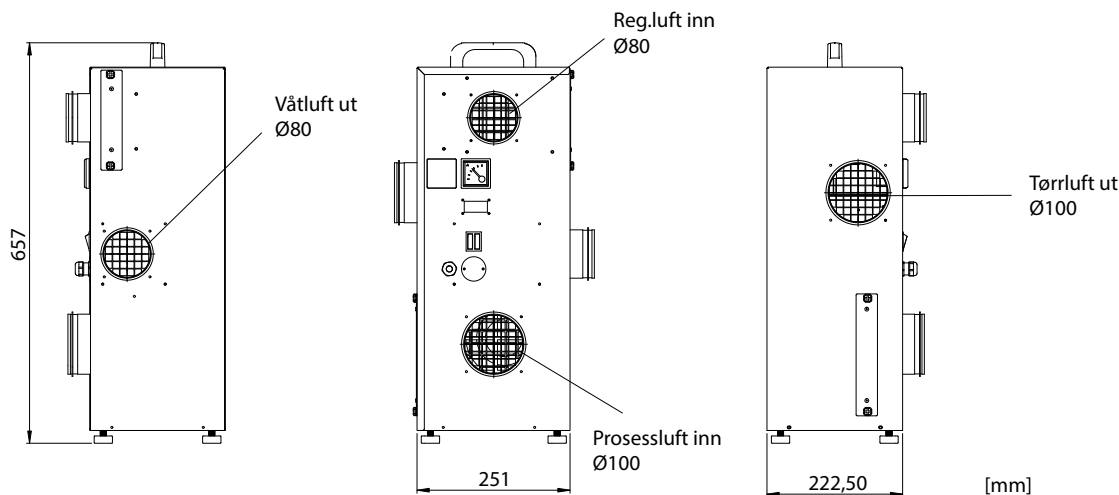
1. Gjelder for 20°C/60%RF. Se korreksjonsdiagram nedenfor ang. andre inngangstilstander.
2. Luftmengde ved densitet 1,20 kg/m³. Fritt blåsende.
3. Takket være termistorvarmebatteri type PTC, kan reg. varmeeffekten og dermed også avfukningskapasiteten varieres trinnløst gjennom regulering av våtluftmengden.

KORREKSJONSDIAGRAM



DIMENSJONER

Rett til endringer uten kunngjøring forbeholdes. Installasjonstegning kan lastes ned fra www.dst-sg.com



Updated 19.04



Sweden | +46 8 445 77 20
info@dst-sg.com | www.dst-sg.com