

# Affugter Consorb DC-10



Affugtningskapacitet ved 20°C / 60%RF

**0,6 kg/h**

Tørluftmængde

**190 m<sup>3</sup>/h**

- Vaskbar rotor
- Intet løst støv i rotoren
- Rustfrit chassis
- Selvregulerende varmelegeme
- Servicevenlig
- Lang levetid

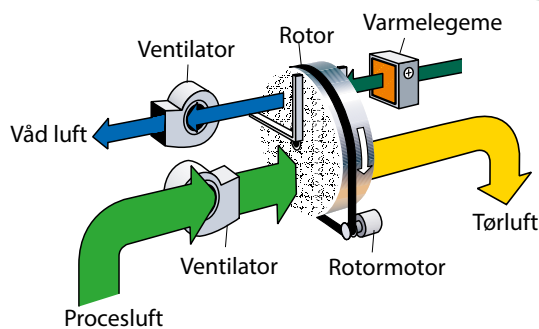


Udsnit af affugterrotor fra Seibu Giken. Takket være de mange kanaler optages fugten ekstra effektivt.

World leaders in dehumidification.

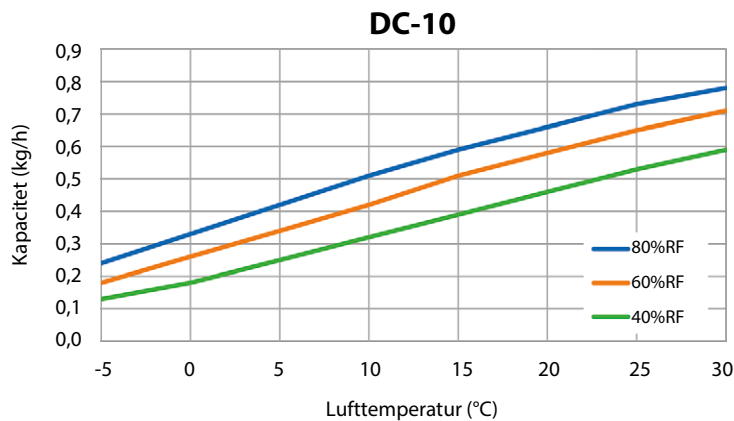
# TEKNISKE DATA

Affugter model	DC-10
Nominel kapacitet <sup>1</sup> (kg/h)	0,6
Tørluftmængde <sup>2</sup> (m <sup>3</sup> /h)	190
Vådluftmængde <sup>2</sup> (m <sup>3</sup> /h)	60
Varmelegemets strømstyrke <sup>3</sup> (A)	4,5
Total tilslutningseffekt (kW)	1,3
Forsikring 230V / 50Hz (A)	10
Vægt (kg)	15



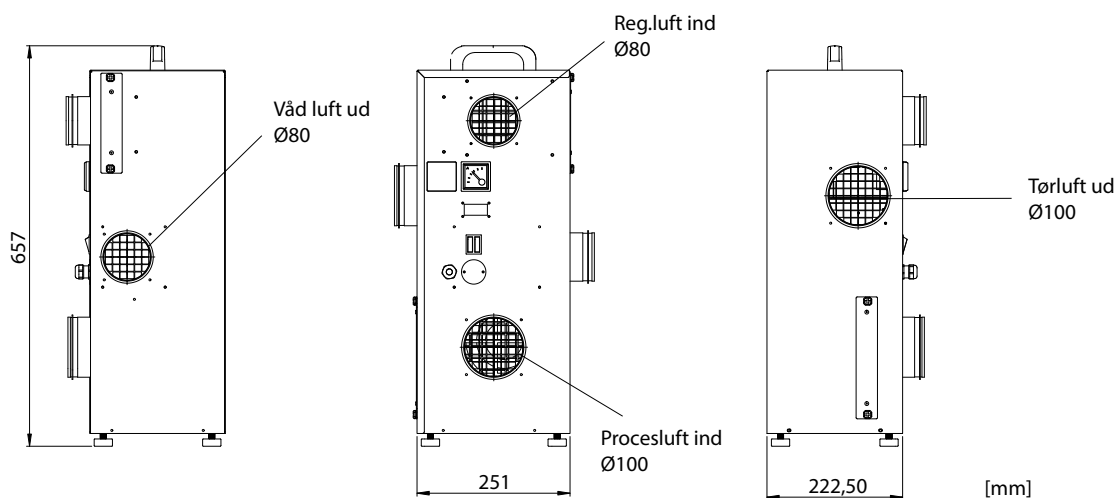
1. Gælder for 20°C / 60%RF. Se nedenstående diagram for andre muligheder.
2. Luftmængde ved densitet 1,20 kg/m<sup>3</sup>. Fritblæsende.
3. Takketværemistorvarmelegemetype PTC, kan varmeeffekten og dermed også affugtningskapaciteten varieres trinløst ved regulering af vådluftmængden.

# KORREKTIONS DIAGRAM



# DIMENSIONER

Retten til ændringer uden forudgående meddelelse forbeholdes. Installationstegning kan downloades fra [www.dst-sg.com](http://www.dst-sg.com)



Updated 19.04



Sweden | +46 8 445 77 20  
[info@dst-sg.com](mailto:info@dst-sg.com) | [www.dst-sg.com](http://www.dst-sg.com)