

Avfukter Consorb

# CZ-82, -102, -102L, -104 ICE

**DST** 

Avfuktningskapasitet ved 20°C / 60%RF

**23,5 - 69 kg/h**

Tørrluftmengde

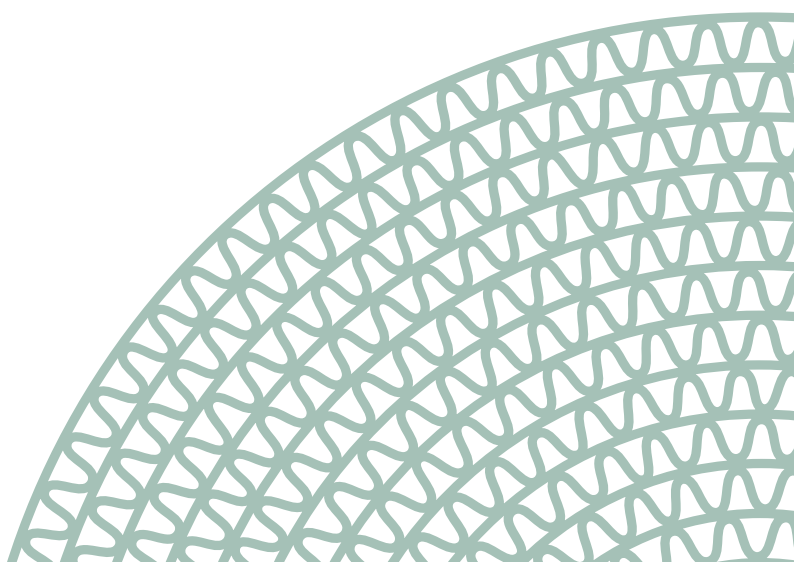
**8000 - 12000 m<sup>3</sup>/h**

- Høyeffektiv D-MAX rotor
- Rotoren avgir ikke støv
- Passer for høyt vanninnhold
- lang levetid
- Stort tørkedyp
- Prosessviften er utstyrt med frekvensomformer som standard



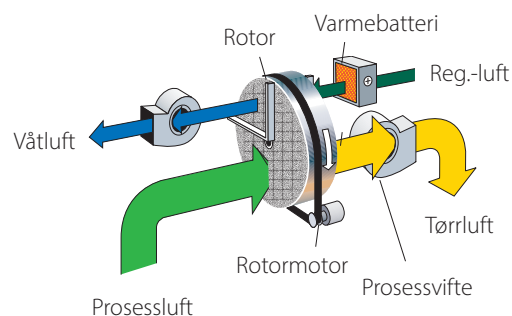
*Utsnitt av en avfukterrotor fra Seibu Giken. Takket være de mange kanalene tas fuktigheten effektivt opp.*

*World leaders in dehumidification.*



# TEKNISKE DATA

Avfukter type ICE	CZ-82	CZ-102	CZ-102L	CZ-104
Nominell kapasitet <sup>1</sup> (kg/h)	23	39	55	69
Tørrluftmengde <sup>2</sup> (m <sup>3</sup> /h)	8000	12000	12000	10000
ved eksternt statisk trykk (Pa)	200	200	200	200
Våtluftmengde <sup>2</sup> (m <sup>3</sup> /h)	850	1400	2000	2500
ved eksternt statisk trykk (Pa)	200	200	200	200
Varmebatteriets effekt <sup>3</sup> (kW)	30	50	74	95
Anslutningseffekt (kW)	36,6	59	83,7	106,5
Sikring 3x400V 50Hz (A)	63	100	160	200
Vekt (kg)	300	380	400	560



<sup>1</sup> Gjelder for 20°C/60%RF. Se korreksjonsdiagram nedenfor ang. andre inngangstilstander.

<sup>2</sup> Luftmengde ved densitet 1,20 kg/m<sup>3</sup>.

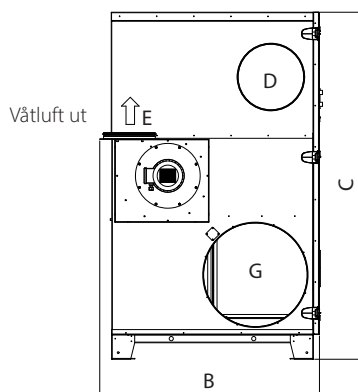
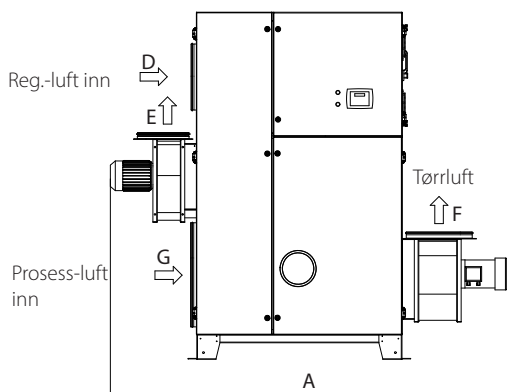
<sup>3</sup> Standardversjonen er enhetene utstyrt med elektrisk varmeapparat, og varmtvannsbatteri er tilgjengelig som tilleggsutstyr.

# KAPASITETSTABELL

Kapasitet (kg/h)	10°C			15°C			20°C		
	30%RF	50%RF	70%RF	30%RF	50%RF	70%RF	30%RF	50%RF	70%RF
<b>CZ-082 ICE</b>	15,0	19,0	22,0	17,0	21,0	23,0	18,5	22,0	23,5
<b>CZ-102 ICE</b>	24,0	32,0	36,0	28,0	35,0	39,0	31,0	37,0	39,0
<b>CZ-102L ICE</b>	27,0	40,0	49,0	34,0	47,0	54,0	40,0	51,0	55,0
<b>CZ-104 ICE</b>	25,0	41,0	57,0	34,0	55,0	67,0	46,0	64,0	69,0

# DIMENSJONER

Rettil endringer uten kunngjøring forbeholdes. Installasjonstegning kan lastes ned fra [www.dst-sg.com](http://www.dst-sg.com)



	CZ	82	102	102L	104
A	2485	2680	2615	2915	
B	1060	1265	1265	1265	
C	1905	2105	2105	2105	
D	Ø250	Ø400	Ø400	Ø400	
E	Ø160	Ø315	Ø315	Ø315	
F	786X306	880X338	880X338	880X338	
G	Ø400	Ø630	Ø630	Ø630	

Updated 18.12



Sweden | +46 8 445 77 20  
info@dst-sg.com | www.dst-sg.com