

Avfukter Consorb CS-5, 5L



Avfuktningskapasitet ved 20°C / 60%RF

0,35 - 0,4 kg/h

Tørrluftmengde

65 - 90 m³/h

- Enkel å montere
- Lavt lydnivå
- Liten vekt
- Vaskbar rotor
- Rustfri utførelse
- Rotoren avgir ikke støv
- Selvregulerende varmebatteri
- Servicevennlig
- Lang levetid



Utsnitt av en avfukterrotor fra Seibu Giken. Takket være de mange kanalene tas fuktigheten effektivt opp.

World leaders in dehumidification.

TEKNISKE DATA

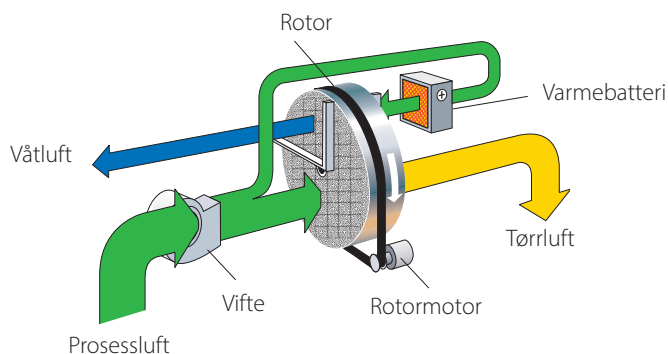
Avfukter type	CS-5	CS-5L
Nominell kapasitet ¹ (kg/h)	0,35	0,4
Tørrluftmengde ² (m ³ /h)	65	90
ved eksternt statisk trykk (Pa)	50	100
Våtluftmengde ² (m ³ /h)	30	50
ved eksternt statisk trykk (Pa)	30 ³	30 ³
Strøm til varmebatteri ³ (A)	2,8	3,5
Anslutningseffekt (kW)	0,7	0,85
Sikring 230V / 50Hz (A)	10	10
Vekt (kg)	9	9

1 Gjelder for 20C°/60%RF.

2 Luftmengde ved densitet 1,20 kg/m³.

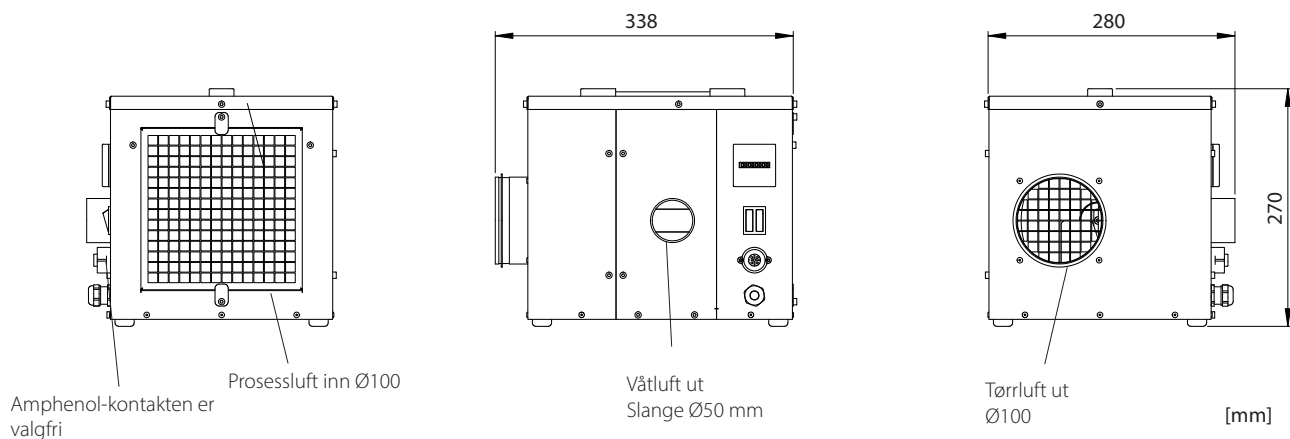
3 Takket være termistorvarmebatteri type PTC, kan reg. varmeeffekten og dermed også avfukningskapasiteten varieres trinnløst gjennom regulering av våtluftmengden.

PRINSIPPET



DIMENSJONER

Ret­til endringer uten kunngjøring forbeholdes. Installasjonstegning kan lastes ned fra www.dst-sg.com



Updated 18.12



Sweden | +46 8 445 77 20
info@dst-sg.com | www.dst-sg.com