

Kuivain Consorb CS-5, 5L



Kuivausteho olosuhteissa 20°C / 60%RH

0,35 - 0,4 kg/h

Kuivailmamäärä

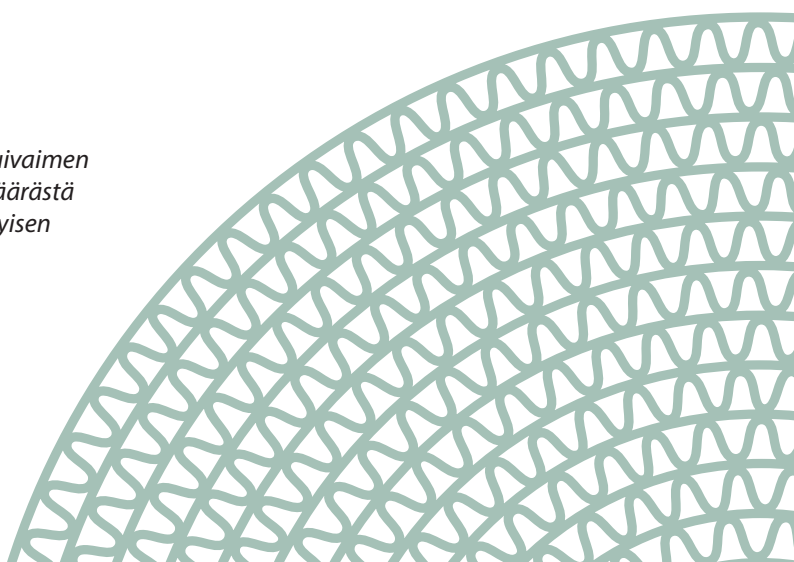
65 - 90 m³/h

- Helppo paikka
- Hiljainen
- Painaa vain 9 kg
- Pestävä roottori
- Roottorista ei irtoa partikkeleita
- Kotelo ruostumatonta terästä
- Itsesäätyvä lämmitin
- Helppo ylläpitää
- Pitkä elinikä



Leikkaus Seibu Gikenin ilmankuivaimen roottorista. Suuresta kanavamäärästä johtuen poistetaan kosteus erityisen tehokkaasti.

World leaders in dehumidification.

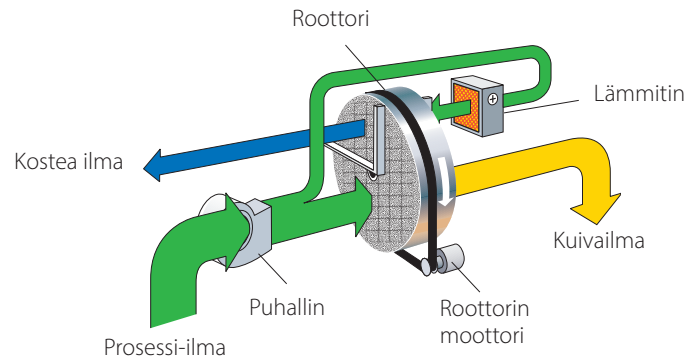


TEKNISET TIEDOT

Kuivainmalli	CS-5	CS-5L
Nimellisteho ¹ (kg/h)	0,35	0,4
Kuiva ilmavirta ² (m ³ /h)	65	90
Käytettävissä oleva staattinen paine (Pa)	50	100
Kosteaa ilmavirta ² (m ³ /h)	30	50
Käytettävissä oleva staattinen paine (Pa)	30 ³	30 ³
Sähkövirta lämmittimen ³ (A)	2,8	3,5
Liitântäteho (kW)	0,7	0,85
Varokkeet 230V / 50Hz, (A)	10	10
Paino (kg)	9	9

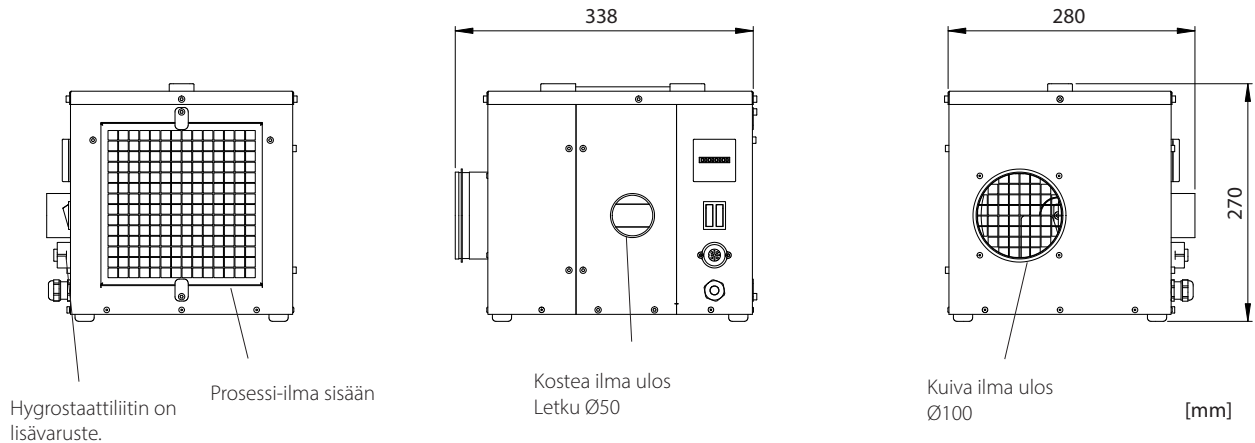
- 1 Pätee olosuhteissa 20°C/60%RH.
- 2 Ilmamäärät pätevät ilmantiheydelle 1,20 kg/m³.
- 3 Ansiosta termistori lämmitin, voi olla reg lämmitysteho ja siten kosteuden poiston kapasiteetti vaihdellaan jatkuvasti säätämällä määrän ilman.

PERIAATE



MITAT

Varaamme oikeuden muutoksiin niistä ennalta ilmoittamatta.



Updated 18.12



Sweden | +46 8 445 77 20
info@dst-sg.com | www.dst-sg.com