

# Affugter Consorb **CS-5, 5L**



Affugtningskapacitet ved 20°C / 60%RF

**0,35 - 0,4 kg/h**

Tørluftmængde

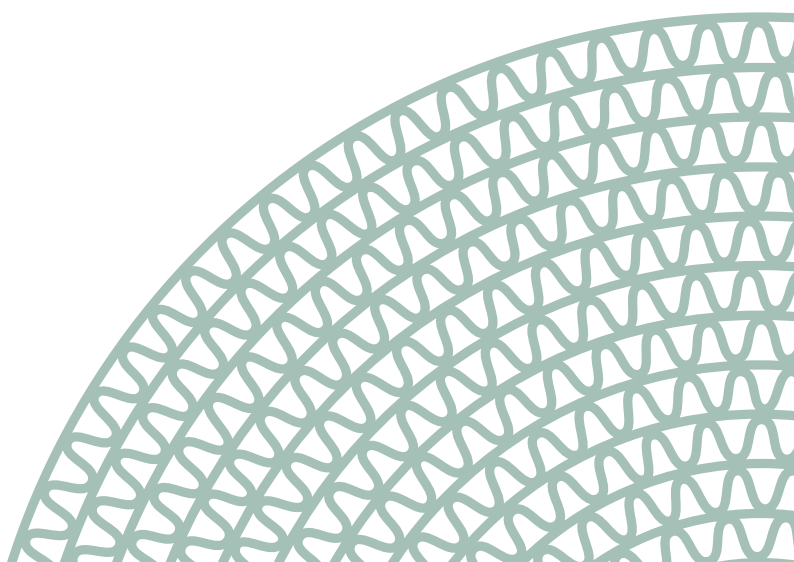
**65 - 90 m<sup>3</sup>/h**

- Let at placere
- Meget tavs
- Vejer kun 9 kg
- Vaskbar rotor
- Ingen overførsel af tørremiddel
- Rustfrit chassis
- Selvregulerende varmelegeme
- Servicevenlig
- Lang levetid



*Udsnit af affugterotor fra Seibu Giken. Takket være de mange kanaler optages fugten ekstra effektiv.*

*World leaders in dehumidification.*

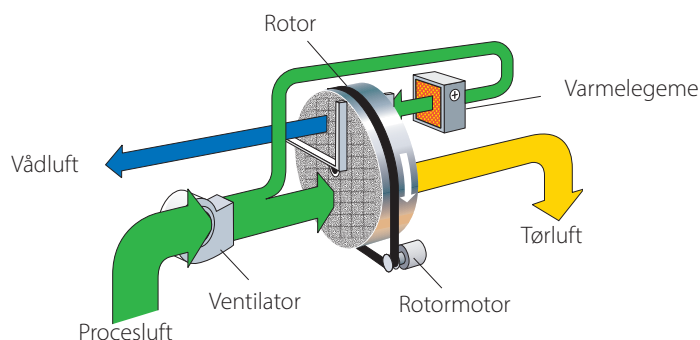


# TEKNISKE DATA

Affugter model	CS-5	CS-5L
Nominel kapacitet <sup>1</sup> (kg/h)	0,35	0,4
Tørluftmængde <sup>2</sup> (m <sup>3</sup> /h)	65	90
Ved eksternt statisk tryk (Pa)	50	100
Vådluftmængde <sup>2</sup> (m <sup>3</sup> /h)	30	50
Ved eksternt statisk tryk (Pa)	30 <sup>3</sup>	30 <sup>3</sup>
Varmelegemets strømstyrke <sup>3</sup> [A]	2,8	3,5
Total tilslutningseffekt (kW)	0,7	0,85
Forsikring 230V / 50Hz (A)	10	10
Vægt (kg)	9	9

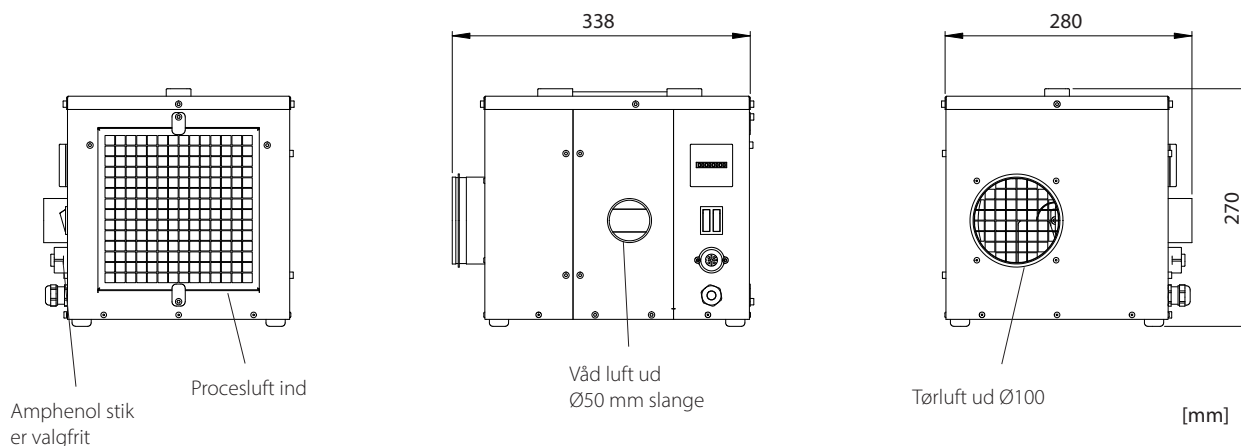
- 1 Gælder for 20°C / 60%RF.
- 2 Luftmængde ved densitet 1,20 kg/m<sup>3</sup>.
- 3 Takket være termistorvarmelegeme type PTC, kan varmeeffekten og dermed også affugtningskapaciteten varieres trinløst ved regulering af vådluftmængden.

## PRINCIP



## DIMENSIONER

Retten til ændringer uden forudgående meddelelse forbeholdes. Installationstegning kan downloades fra [www.dst-sg.com](http://www.dst-sg.com)



Updated 18.12



Sweden | +46 8 445 77 20  
[info@dst-sg.com](mailto:info@dst-sg.com) | [www.dst-sg.com](http://www.dst-sg.com)