

Lisätarvike ilmankuivaimille RL-60R, RL-60LR ja RL-61



WAC-40

Liitä WAC-40 kuivaimeesi mikäli kostea regenerointi-ilmaa ei voi johtaa ulos

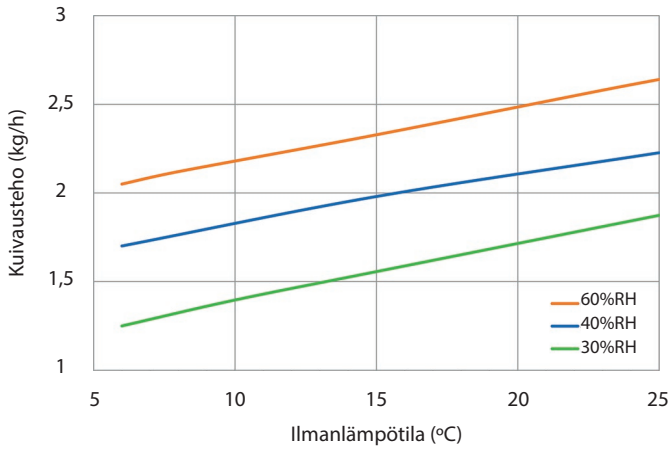
- Ilmajäähdytteinen lauhdutin
- Ohjaus ja sähköistys kuivaimesta
- Ei lämpöhäviöitä, lämmennyt jäähdytysilma puhalletaan tilaan
- Lämpöpaketti on helppo vetää ulos huoltoa varten
- Nopea asennus
- Lisätarvikkeet:
 - Pelti kuivaimen ja WAC:n väliseen kanavaan



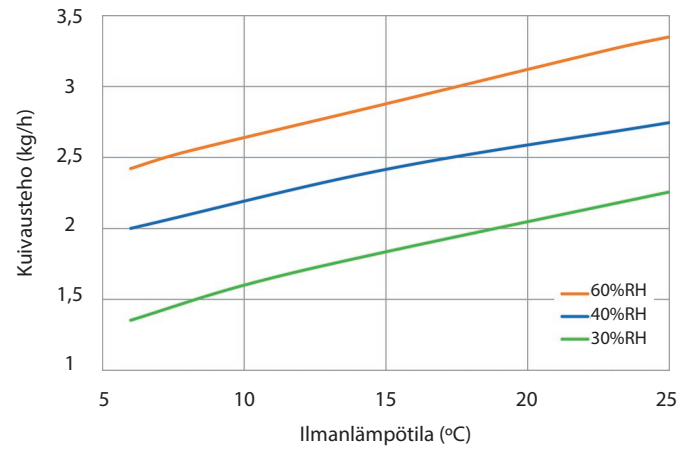
World leaders in dehumidification.

KORJAUSKÄYRÄSTÖ

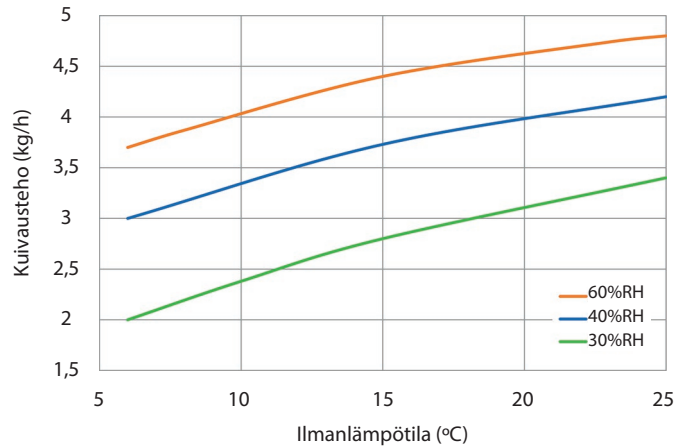
RL-60R WAC-40



RL-60LR WAC-40



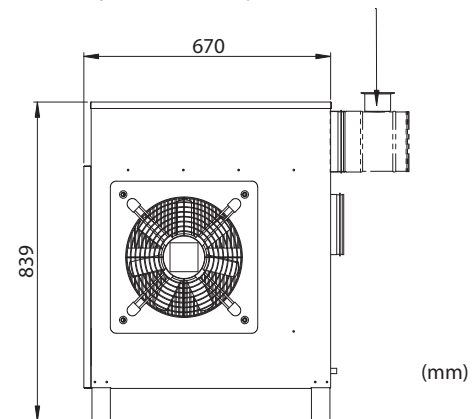
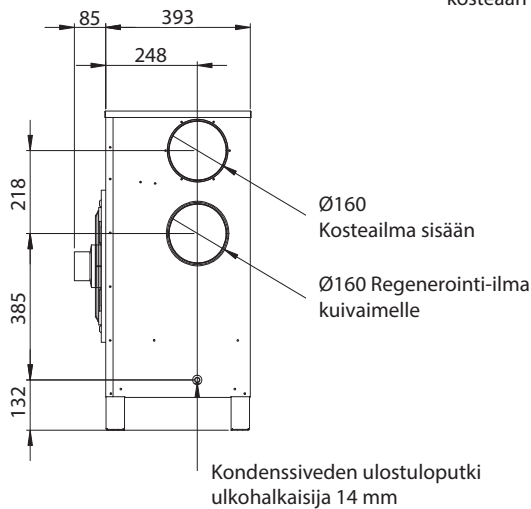
RL-61R WAC-40



MITAT

Varaamme oikeuden muutoksiin niistä ennalta ilmoittamatta

Suosittelava lisätarvike: Pelti kuivaimesta ulos-tulevaan kosteaan ilmvirtaan, jotta saadaan alipaine WAC:ssä



Updated 18.12



Sweden | +46 8 445 77 20
info@dst-sg.com | www.dst-sg.com