

Tilbehør til RL-60R,
RL-60LR og RL-61



WAC-40

Tilslut WAC-40 til din affugter, når den våde luft ikke kan komme ud af bygningen

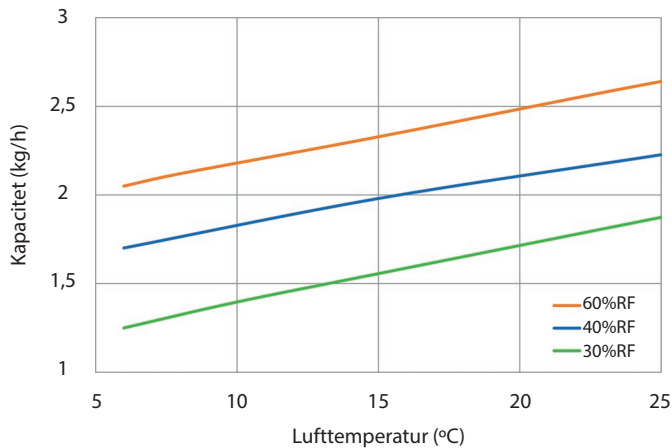
- Kondensator til vådluft
- Styring og forsyning fra affugter
- Ingen varmetab. Varmen bliver indeni rummet pga. den opvarmede køleluft og den tørrede procesluft
- Nem afmontering af pakning omkring veksler under vedligeholdelse
- Nem at installere
- Tilbehør:
 - Kanal med spjæld mellem affugter og WAC



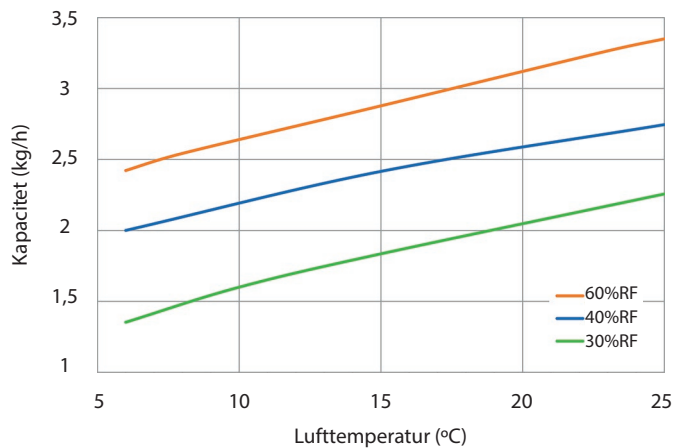
World leaders in dehumidification.

KORREKTIONS DIAGRAM

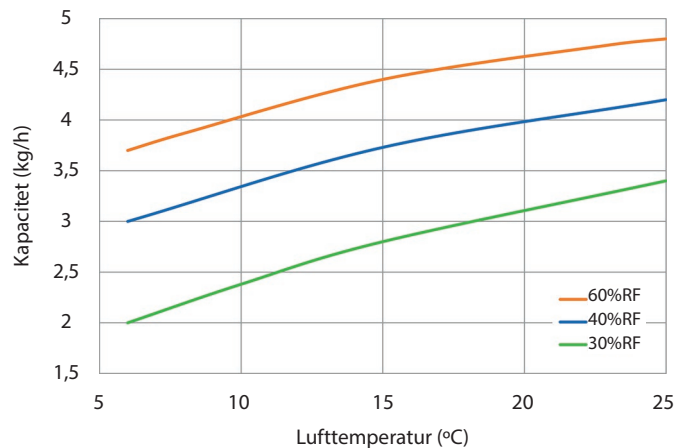
RL-60R WAC-40



RL-60LR WAC-40

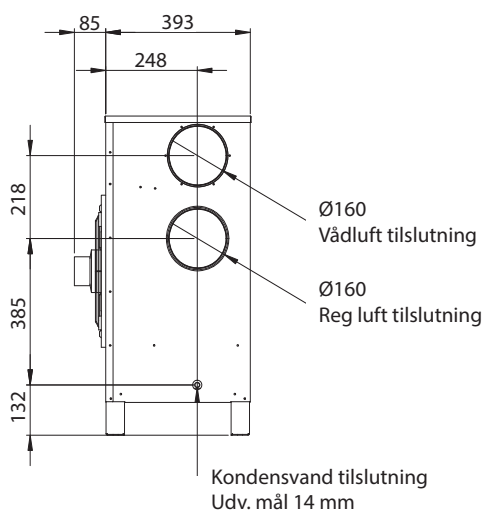


RL-61R WAC-40

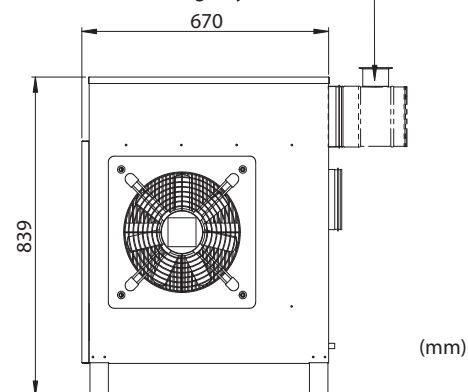


DIMENSIONER

Der tages forbehold for løbende ændringer som indføres uden forudgående meddelelse



Anbefalet tilbehør: Spjæld på vådluftkanalen så den kan danne et suge tryk i WAC



Updated 18.12



Sweden | +46 8 445 77 20
info@dst-sg.com | www.dst-sg.com