

TEKNISKA DATA

	Torrluftflöde m³/h	Torrluft- tillstånd* g/kg	Torrluft vid tryck Pa(s)	Nominell kapacitet kg/h*
RZ-81	2 800	2,8	>200	44
RZ-101	4 500	2,7	>200	71
RZ-102	7 000	2,7	>200	110

* Vid processluft in 35°C 15,8 g/kg och kylare 1 som förkylare med vatten in/ut 6/12°C

BATTERIER

RZ-81			
	Värmare*	Kylare 1**	Kylare 2***
Kapacitet (kW)	28	40	28
Vattenflöde (l/s)	0,35	1,6	1,1
Tryckfall vatten (kPa)	6	28	16
RZ-101			
	Värmare*	Kylare 1**	Kylare 2***
Kapacitet (kW)	45	67	46
Vattenflöde (l/s)	0,55	2,7	1,8
Tryckfall vatten (kPa)	11	16	20
RZ-102			
	Värmare*	Kylare 1**	Kylare 2***
Kapacitet (kW)	70	100	71
Vattenflöde (l/s)	0,86	4	2,8
Tryckfall vatten (kPa)	4	21	24

* 80/60°C beräknat från -10°C 90%RF.

** 6/12°C, 0% frysskydd. Kylare 1 som förkylare.

*** 6/12°C, 0% frysskydd. Kylare 2 som efterkylare.

Kylare 2 kan även den placeras som förkylare.

ROTORMODELLER*

	D-MAX – rotor för standardapplikationer
	D-MAX H – bakteriedödande hygienisk rotor
	D-MAX CI – 100% silikonfri torrluft
	SZCR – zeolitrotor vid låga daggpunkter

* DST erbjuder 4 unika rotorer från Seibu Giken CO. D-MAX är standard, övriga rotorer finns som tillval. Se separat rotorbrochure för mer information.

Seibu Giken DST AB har representanter i fler än 40 länder världen över



Seibu Giken DST AB

Avestagatan 33 | 163 53 Spånga, Sweden

Telefon +46 8 445 77 20 | Fax +46 8 445 77 39

www.dst-sg.com | info@dst-sg.com

Seibu Giken DST

är certifierade

enligt ISO 9001



SE 17.07

RZ FLEX AVFUKTARE

SEIBU GIKEN DST

Avfuktningsskapacitet
vid 20°C / 60%RF

44 - 110 kg/h

Torrluftflöde

2 800 – 7 000 m³/h



DST
Seibu Giken

RZ FLEX - välj komponenter efter projekt

Enklare projektering med en leverantör

RZ FLEX består av ett modulsystem integrerat med en RZ standardavfuktare. Välj till komponenter som för- och efterkyla och inbyggd temperatur- och fuktstyrning. DST levererar ett komplett aggregat, vilket ger en enklare projektering, snabbare igångkörning och ett entydigt funktionsansvar jämfört med ett system som byggs upp genom flera olika leverantörer. Alla styrfunktioner testas på fabrik innan leverans.

Tack vare avfuktningssprincipen "Recusorb" med inbyggd värmeåtervinning garanteras en låg energiförbrukning. Med RZ FLEX kan kombinationen förkyla och sorptionsavfuktning kombineras optimalt för varje projekt. För applikationer med höga hygienkrav rekommenderar vi en lösning med torr kyla.

Modulernas uppbyggnad

Modulerna är uppbyggda av ett aluminiumramverk. Panelerna är av aluzink (rostfritt stål som tillval) med 50 mm dubbelväggs isolering, vilket också ger hög ljuddämpning. Samtliga funktionsdelar (se exempel nedan) kan placeras antingen före eller efter avfuktaren.

Filter

RZ FLEX har inbyggda påsfilter klass F7 med excenterlås som standard, F9 finns som tillval.

Värme- och kylbatterier

Kylbatterier finns i olika effektvarianter. Inspektionssluckor är placerade både före och efter batterierna. Kylbatteriets lameller är behandlade med hydro fin som förhindrar vattenmedtryckning och reducerar tryckfallet.

Fläktar

Direkt driven processfläkt med bakåtvända skovlar kräver ett minimum av service och ger låg energiförbrukning. Kammarfläkten kan förses med frekvensomformare (tillval). Fläkten är monterad på släde. Vid låga daggpunkter kan fläkten placeras som tryckande fläkt före avfuktaren. Fläkthjulet är pulverlackerat.

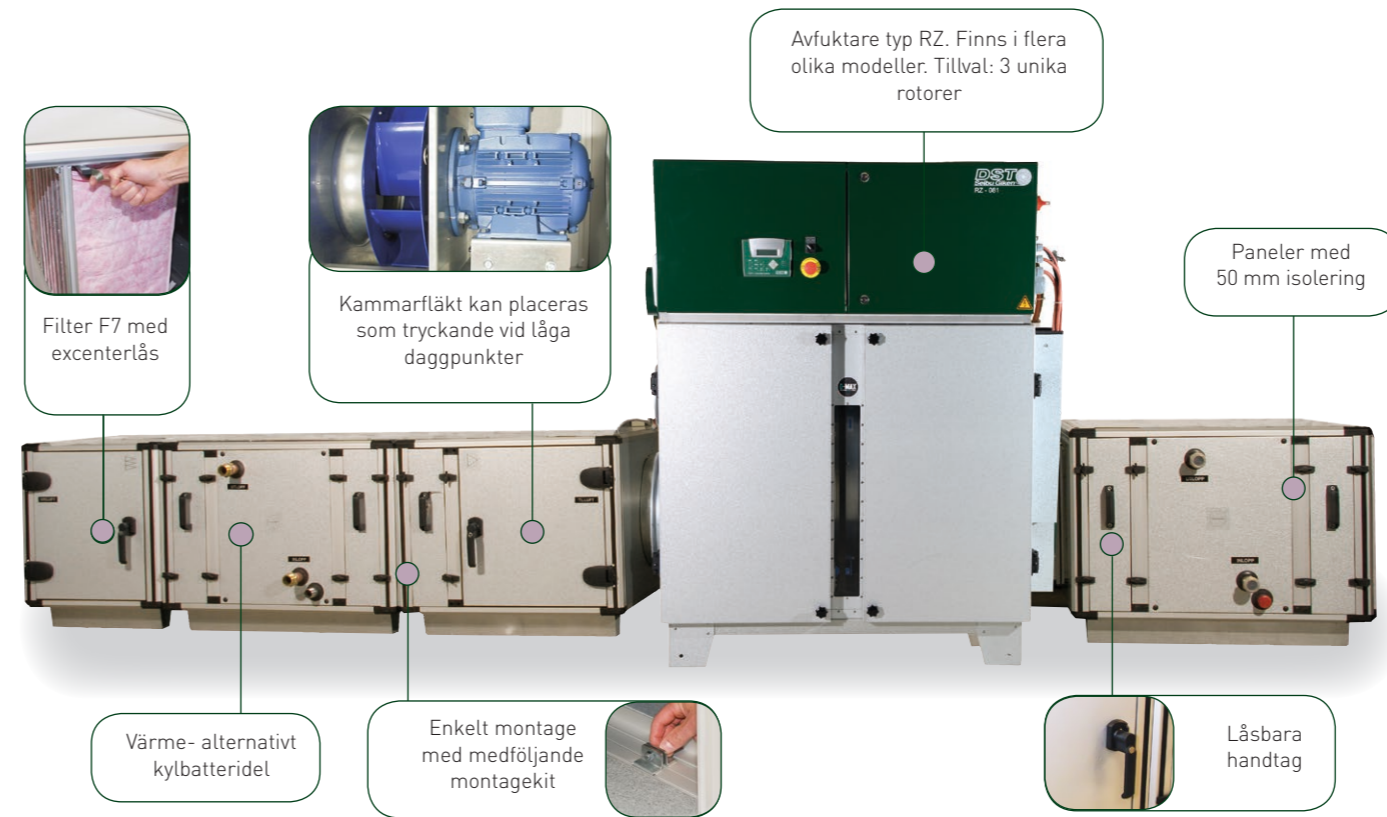
Styrning

Temperatur och fuktstyrning finns som tillval och programmeras och testas på fabrik för snabbare uppstart på plats. Givare och ställdon levereras med kablar för enkel inkoppling i elcentralen.

Tvättbar högeffektiv rotor

Alla DSTs avfuktare är standardutrustade med D-MAX rotor. D-MAX har hög avfuktningkapacitet, lång livslängd, är tvättbar och dessutom icke brännbar. Som tillval finns ytterligare 3 rotorers med unika egenskaper. (Se flik till höger samt DSTs rotorfolder).

Luftavfuktare RZ FLEX



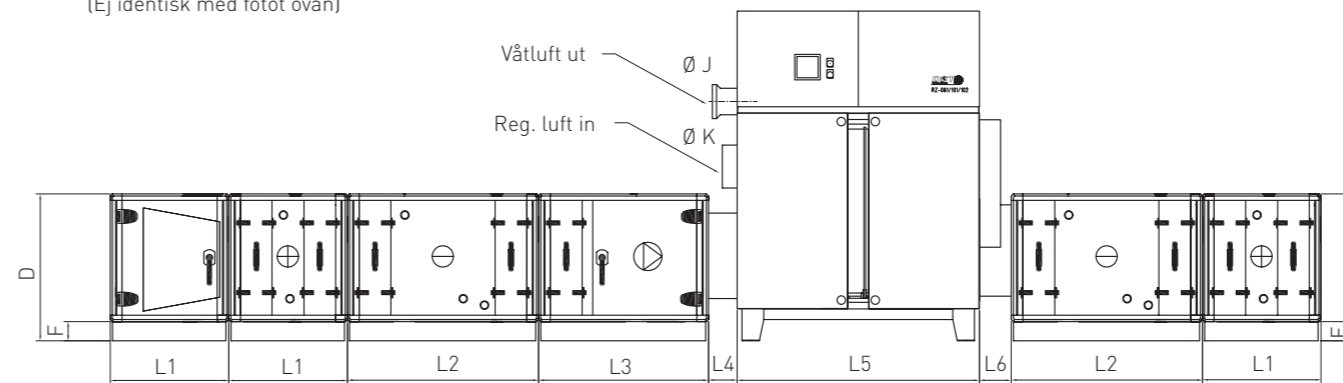
APPLIKATIONER

RZ FLEX är utvecklad för applikationer med krav på helhetslösningar för avfuktning med fukt- och temperaturstyrning. Aggregaten kan också utrustas med specialrotorer för miljöer med speciella krav, t.ex. vid läkemedelstillverkning, plastindustrin, mat- och konfektyrtillverkning, inom bilindustrin med mera.

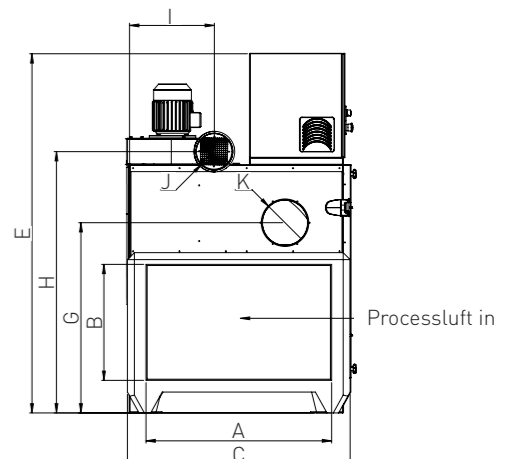
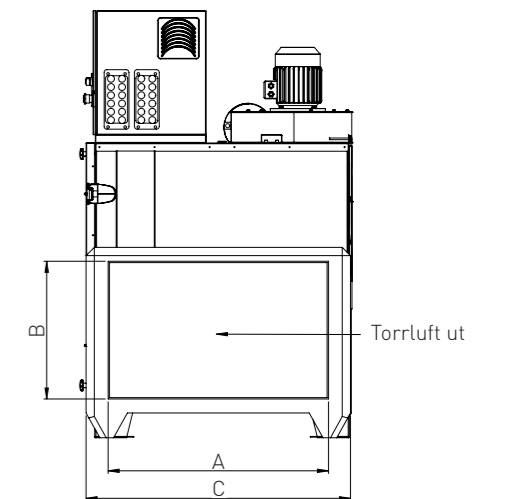
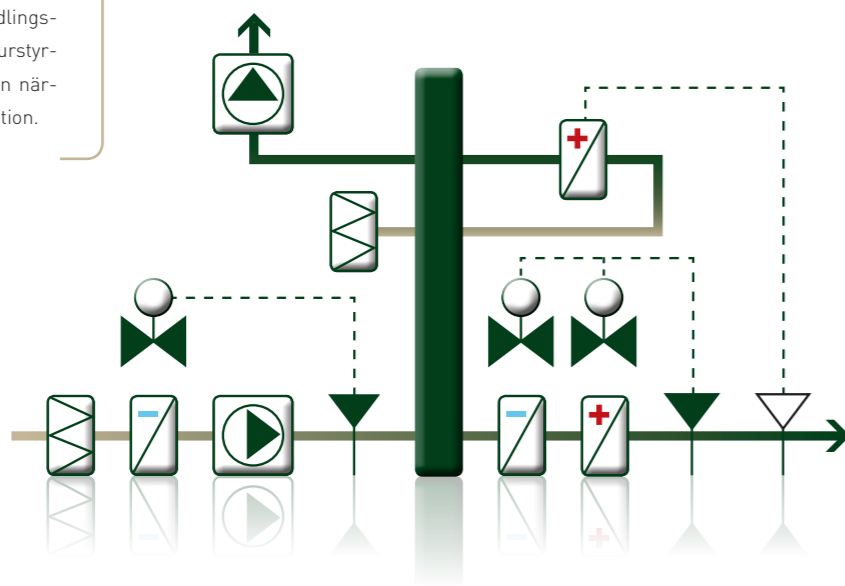
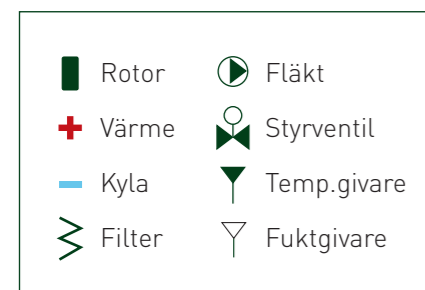


Ritningen visar en konfiguration med samtliga valbara delar

(Ej identisk med fotot ovan)



Exempel på konfiguration med tillval DST tillhandahåller för- och efterbehandlingskomponenter komplett med temperaturstyrning, allt från en leverantör. Kontakta din närmaste DST-representant för mer information.



DIMENSIONER (MM)									
	A	B	C	D	E	F	G	H	I
RZ-81	800	500	960	691	1 550	90	820	1 130	370
RZ-101	1 100	600	1 255	813	1 850	90	1 017	1 465	510
RZ-102	1 100	700	1 255	990	1 940	90	1 080	1 517	600
	J	K	L1	L2	L3	L4	L5	L6	
RZ-81	160	200	558	900	800	135	1 140	150	
RZ-101	250	315	558	900	900	135	1 140	150	
RZ-102	315	400	558	900	1 000	881	1 240	150	

Rätten till ändring utan förvarning förbehålls. Se senaste versionen av datablad för RZ aggregat.