

Avfuktare Recusorb

RLZ-81, 82, 101, 102, 102L, 104

DST 

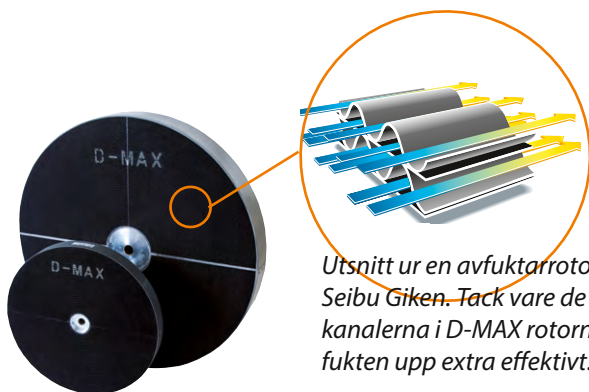
Avfuktningskapacitet vid 20°C / 60%RF

19 - 70 kg/h

Torrluftflöde

2900 - 10500 m³/h

- EC-motor eller frekvensomformare för både process- och regen fläkt
- Tvättbar rotor
- Rotorn avger inga partiklar
- Inbyggd värmeåtervinning
- Låg torrlufttemperatur
- Lång livstid
- Tillval:
 - Ång- eller gasvärmare
 - För- och efterbehandlingsmoduler
 - Touchscreen med flödesschema som visar aktuella luftflöden och batteriförbrukningar
 - Kommunikation med Modbus, Profibus eller Bacnet
 - Isolerade inlopp
 - Rostfritt chassi



Utsnitt ur en avfuktarrotor från Seibu Giken. Tack vare de många kanalerna i D-MAX rotorn tas fukten upp extra effektivt.

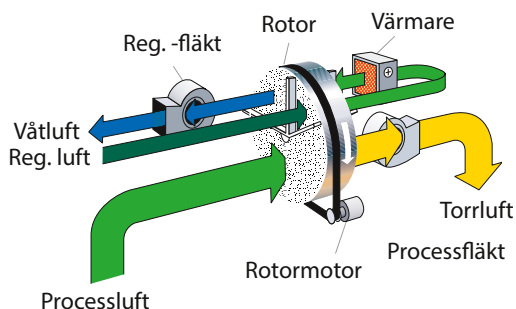
World leaders in dehumidification.

TEKNISKA DATA

Avfuktarmodell	RLZ-81	RLZ-82	RLZ-101	RLZ-102	RLZ-102L	RLZ-104
Nominell kapacitet ¹ (kg/h)	19	25	30,5	49,5	57	70
Torrluftflöde ² (m ³ /h)	2900	3500	4600	7000	10000	10500
vid externt statiskt tryck (Pa)	300	300	300	300	300	200
Våtluftflöde ² (m ³ /h)	750	1000	1300	2100	2400	2500
vid externt statiskt tryck (Pa)	200	200	200	200	200	200
Värmareffekt ³ (kW)	24	30	40	63	70	80
Anslutningseffekt (kW)	27,6	34,0	43,6	70,4	79,7	91,5
Avsäkring 3 x 400V / 50Hz (A)	50	63	80	125	125	160
Vikt (kg)	294	325	380	503	585	600

1. Gäller vid 20°C/60%RF.
2. Luftflöde vid densitet 1,20 kg/m³.
3. Finns med elvärmare, ångvärmare eller gasvärmare.

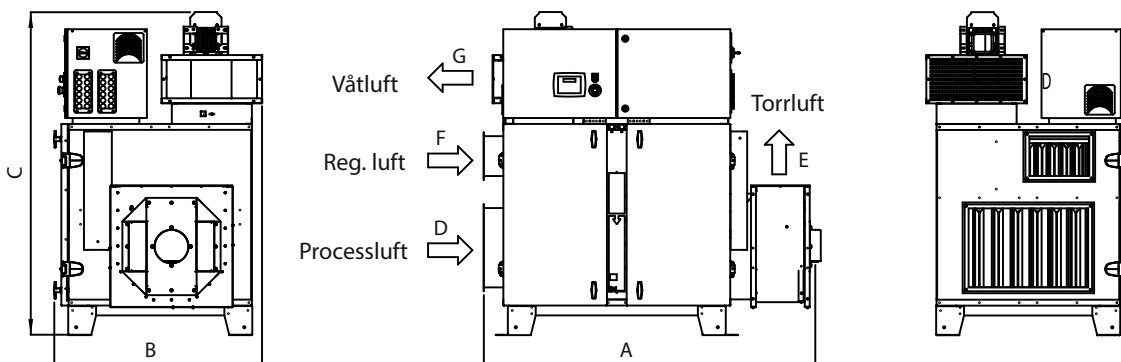
PRINCIP / DIMENSIONER



Dimensioner RLZ [mm]						
	RLZ-81	RLZ-82	RLZ-101	RLZ-102	RLZ-102L	RLZ-104
A	1670	1787	1693	1874	2246	2446
B	1037	1037	1291	1292	1292	1292
C	1614	1655	1932	1983	1983	2052
D	600 x 400	600 x 400	1000 x 500	1000 x 500	1000 x 500	1000 x 500
E	504 x 214	560 x 245	560 x 245	720 x 306	800 x 356	800 x 356
F	300 x 200	300 x 200	400 x 300	400 x 300	400 x 300	400 x 300
G	450 x 194	450 x 194	450 x 194	450 x 194	450 x 194	504 x 214

RITNING

Rätten till ändringar utan föregående meddelande förbehålls. Installationsritning finns att ladda ner från www.dst-sg.com



Updated 19.05



Sweden | +46 8 445 77 20
info@dst-sg.com | www.dst-sg.com