

# Tillbehör

# PB-10, -20



## Torrluftflöde

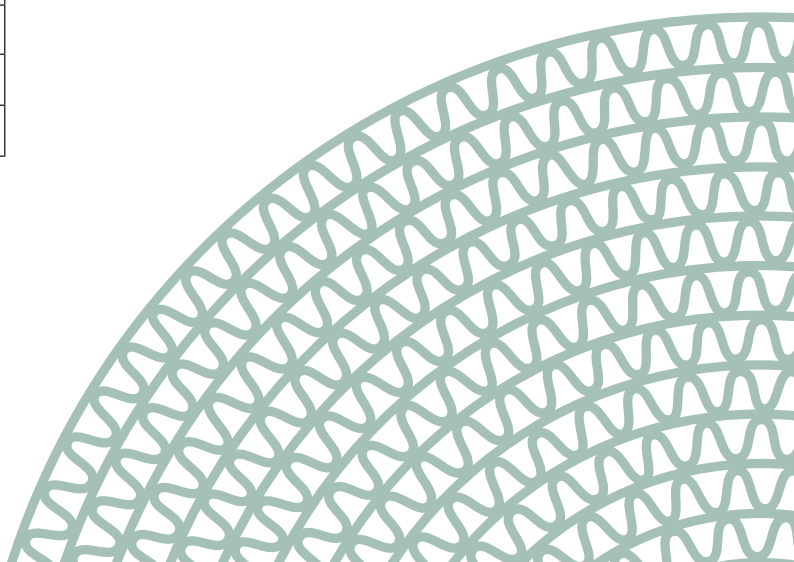
### 200 - 400 m<sup>3</sup>/h

Trycklådorna är tillbehör till DSTs enfasaggregat. Enkel att installera när standardfläktarnas tryckuppsättning inte räcker till. Strömförsörjningen via avfuktarens hygrostatuttag (tillbehör på de mindre avfuktarna, standard på de större), startar och stoppar därmed med aggregatet. Trycklådan har som standard ett hygrostatuttag om man vill sätta flera trycklådor med en avfuktare och samtidigt ansluta en hygrostat.

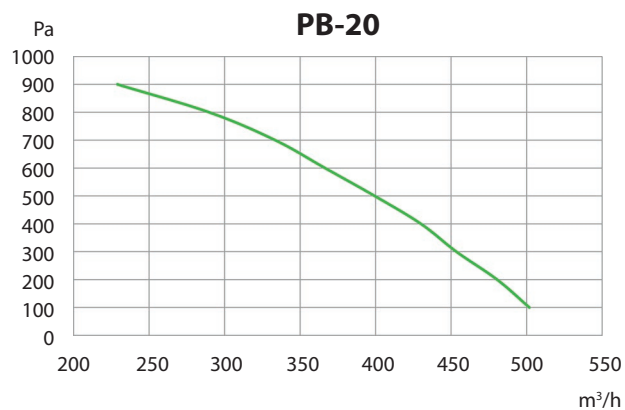
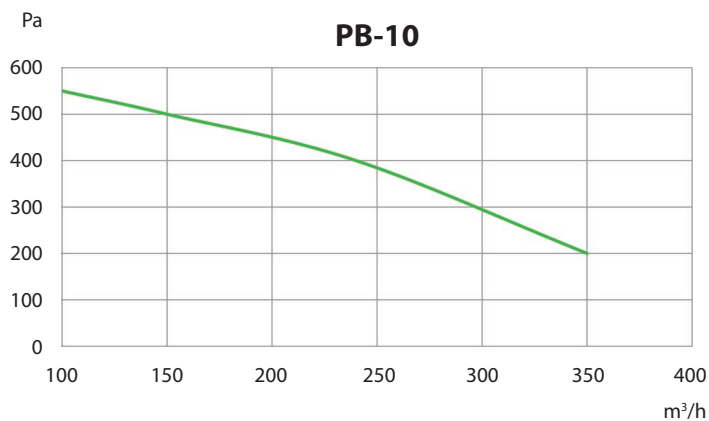


Modell	PB-10	PB-20
Torrluftflöde <sup>2</sup> (m <sup>3</sup> /h)	200	400
Disponibelt statiskt tryck [Pa]	400	400
Anslutningseffekt (kW)	0,083	0,169
Anslutningssäkring 230V/50Hz (A)	10	10
Vikt (kg)	7,3	7,5

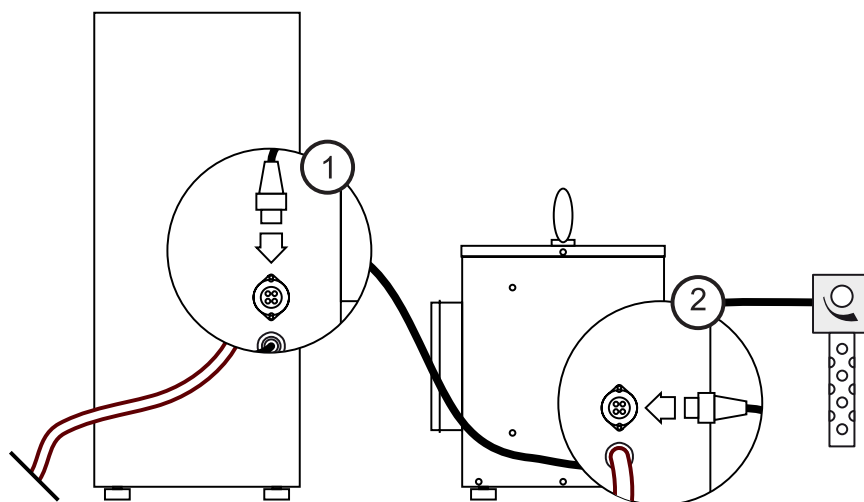
*World leaders in dehumidification.*



# LUFTFLÖDE



## INSTRUKTIONER

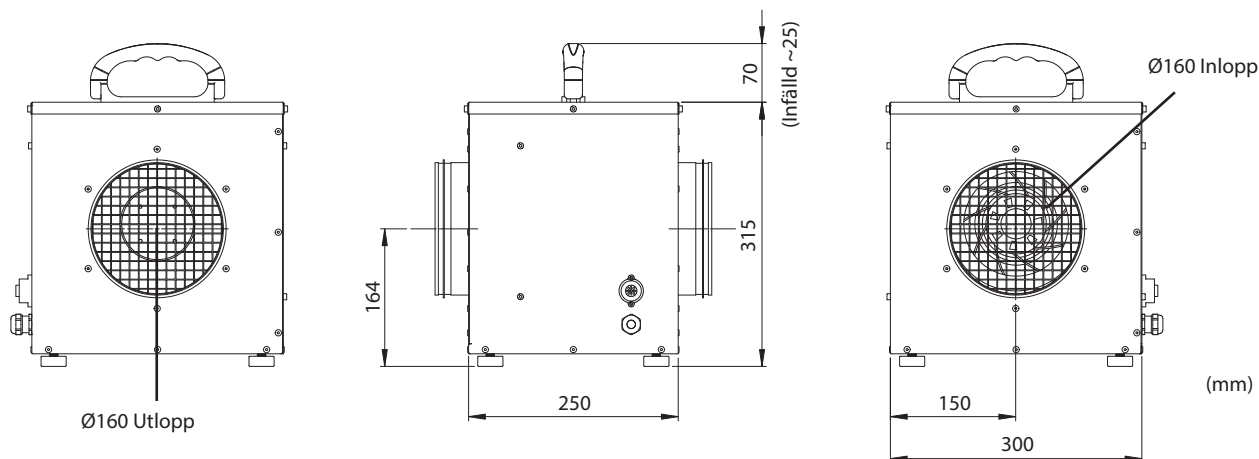


### Anslutning av tryckboxarna Entryckslåda

1. Amphenol-kontakten på tryckboxens anslutning går in i Amphenol-kontakten på avfuktaren.
2. Amphenol-kontakten på hygrostaten går in i Amphenol-kontakten på tryckkåpan.

## DIMENSIONER

Rätten till ändringar utan föregående meddelande förbehålls. Installationsritning finns att ladda ner från [www.dst-sg.com](http://www.dst-sg.com)



Updated 18.12



Sweden | +46 8 445 77 20  
info@dst-sg.com | www.dst-sg.com