

Avfukter Recusorb

DR-40 T10,T16, -50R

DST 

Avfuktningskapasitet ved 20°C / 60%RF

1,6 - 2,8 kg/h

Tørrluftmengde

550 - 600 m³/h

- Vaskbar rotor
- Rotoren avgir ikke støv
- Chassis i rustfritt stål
- Innebygd varmegjenvinning
- Servicevennlig
- Lang levetid

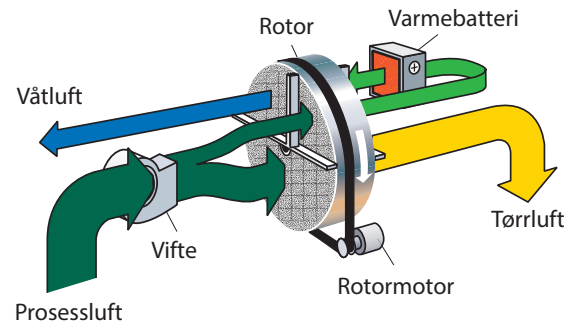


*Utsnitt av en avfukterrotor
fra Seibu Giken. Takket være
de mange kanalene tas
fuktigheten effektivt opp.*

World leaders in dehumidification.

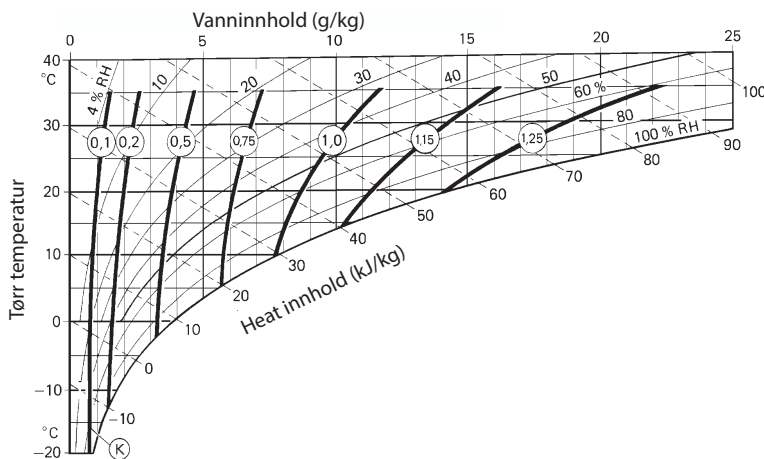
TEKNISKE DATA

Avfukter type	DR-40 T10	DR-40 T16	DR-50R
Nominell kapasitet ¹ (kg/h)	1,6	2,3	2,8
Tørrluftmengde ² (m ³ /h)	600	550	600
ved eksternt statisk trykk (Pa)	150	150	150
Våtluftmengde ² (m ³ /h)	120	150	180
ved eksternt statisk trykk (Pa)	200	150	100
Varmebatteriets strømstyrke ⁴ (A)	8 ^s	13 ^s	-
Anslutningseffekt (kW)	-	-	4
Total effekt (kW)	2,3	3,2	4,2
Sikring 230V / 50Hz (A)	10 ³	16 ³	10 ⁴
Vekt (kg)	45	45	60



1. Gjelder for 20°C/60%RH. Se korreksjonsdiagram nedenfor ang. andre inngangs-tilstander.
2. Luftmengde ved densitet 1,20 kg/m³.
3. Gjelder for 1 x 230 V 50 Hz.
4. Gjelder for 3 x 400 V 50 Hz For 3 x 230 V 50Hz:16A.
5. Takket være termistorvarmelegeme Type PTC, kan reg. varmeeffekten og dermed også avfukningskapasiteten varieres trinnløst gjennom regulering av våtluftmengden.

KORREKSJONSDIAGRAM



Tørrluftens temperatur ved nominelle luftmengder beregnes med formelen nedenfor.

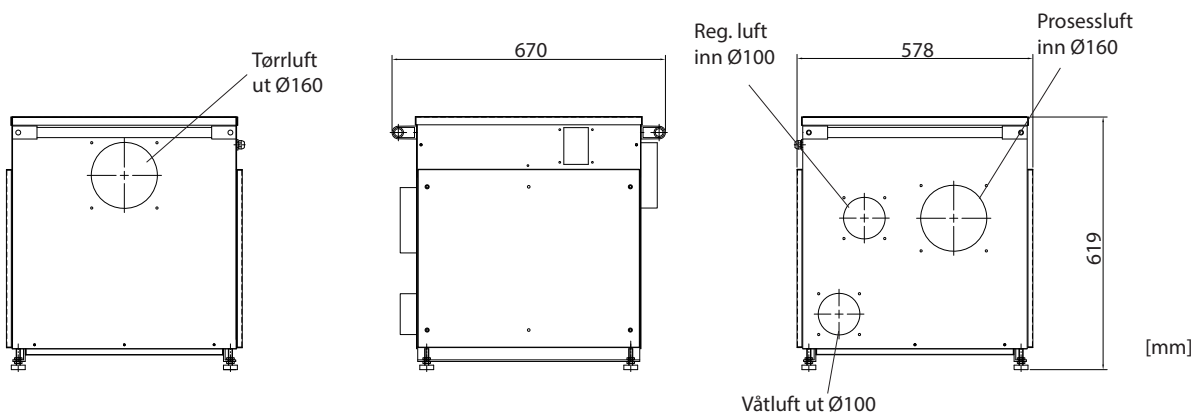
$$\text{DR-50 R: } t_{\text{ut}} = t_{\text{inn}} + (\text{K} \times 10) + 3^{\circ}\text{C}$$

$$\text{DR-40: } t_{\text{ut}} = t_{\text{inn}} + (\text{K} \times 7) + 3^{\circ}\text{C}$$

Avfukningskapasiteten beregnes gjennom å multiplisere den nominelle kapasiteten ovenfor med faktoren **K** fra korreksjonsdiagrammet.

DIMENSJONER

Retttillendringer uten kunngjøring forbeholdes. Installationsritning finns att ladda ner från www.dst-sg.com



Updated 18.12



Sweden | +46 8 445 77 20
info@dst-sg.com | www.dst-sg.com