

Affugter Recusorb DR-20B / 30D



Affugtningskapacitet ved 20°C / 60%RF

0,8 - 1,1 kg/h

Tørluftmængde

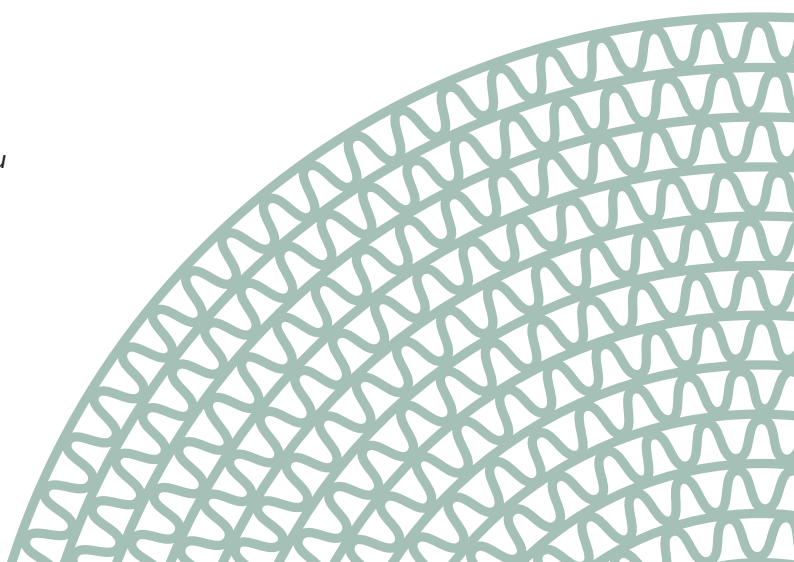
330 - 360 m³/h

- Vaskbar rotor
- Beskyttet kontrolpanel
- Rustfrit chassis
- Selvregulerende varmelegeme
- Nemt filterskift
- Nedfældbart håndtag
- Lang levetid



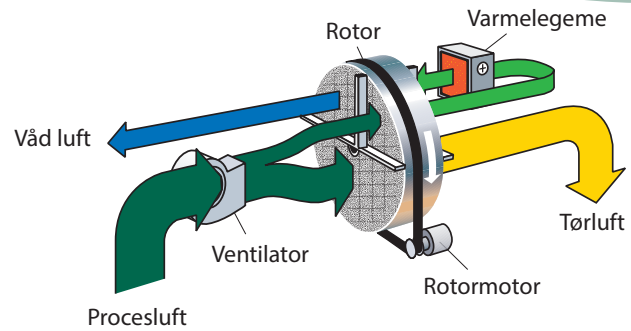
Udsnit af affugterrotor fra Seibu Giken. Takket være de mange kanaler optages fugten ekstra effektivt.

World leaders in dehumidification.



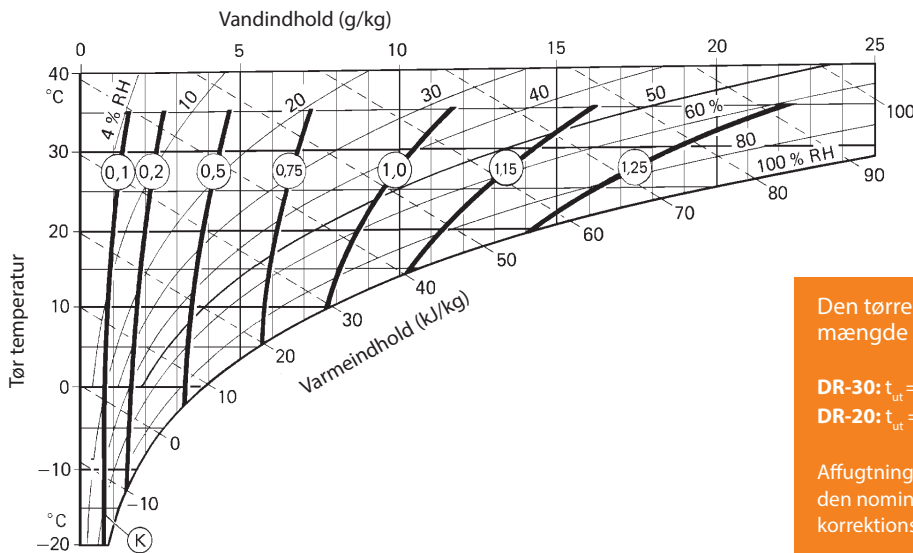
TEKNISKE DATA

Affugter model	DR-20B	DR-30D
Nominal kapacitet ¹ (kg/h)	0,8	1,1
Tørluftmængde ² (m ³ /h)	330	360
Vådluftmængde ² (m ³ /h)	60	75
Varmelegemets strømstyrke ³ (A)	4,5	6,5
Total tilslutningseffekt (kW)	1,2	1,7
Forsikring 230V / 50Hz (A)	10	10
Vægt (kg)	15	17



1. Gælder for 20°C/60%RH. Se nedenstående diagram for andre muligheder.
2. Luftmængde ved densitet 1,20 kg/m³. Fritblæsende.
3. Takket være termistorvarmelegeme type PTC, kan varmeeffekten og dermed også affugtningskapaciteten varieres trinløst ved regulering af vådluftmængden.

KORREKTIONS DIAGRAM



Den tørre lufts temperatur ved nominal luftmængde beregnes af nedenstående formel.

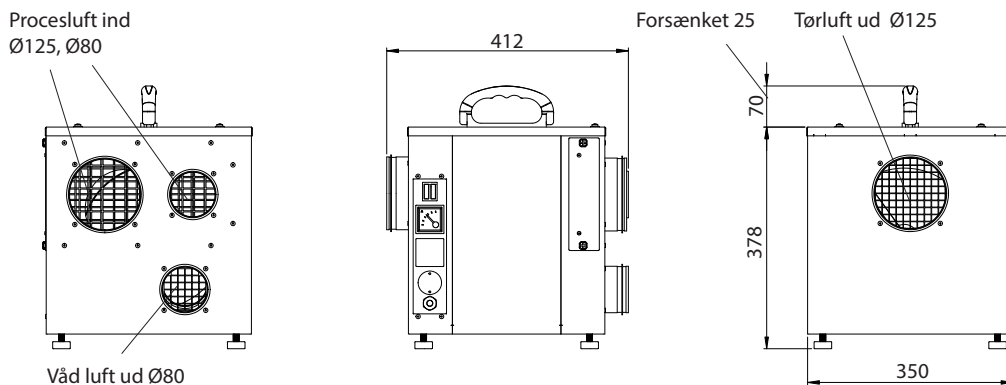
$$\text{DR-30: } t_{\text{ut}} = t_{\text{in}} + (K \times 10) + 3^{\circ}\text{C}$$

$$\text{DR-20: } t_{\text{ut}} = t_{\text{in}} + (K \times 7) + 3^{\circ}\text{C}$$

Affugtningskapaciteten beregnes ved at multiplicere den nominelle kapacitet med faktoren (K) fra korrektionsdiagrammet.

DIMENSIONER

Retten til ændringer uden forudgående meddelelse forbeholdes. Installationstegning kan downloades fra www.dst-sg.com



Updated 18.12



Sweden | +46 8 445 77 20
info@dst-sg.com | www.dst-sg.com