

Kuivain Consorb DC-31 T10, T16



Kuivausteho olosuhteissa 20°C / 60%RH
1,4 - 2,1 kg/h

Kuivailmamäärä
300 - 490 m³/h

- Pestävä roottori
- Roottorista ei irtoa partikkeleita
- Kotelo ruostumatonta terästä
- Itsesäätyvä lämmitin
- Huoltoystävällinen
- Pitkä elinikä

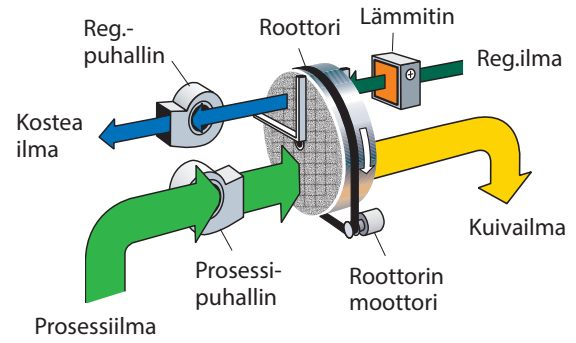


*Leikkaus Seibu Gikenin
ilmankuivaimen roottorista. D-MAX-
roottorin suuresta kanavamäärästä
johtuen poistetaan kosteus erityisen
tehokkaasti.*

World leaders in dehumidification.

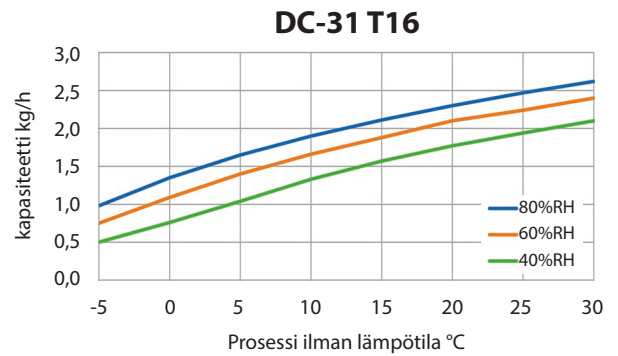
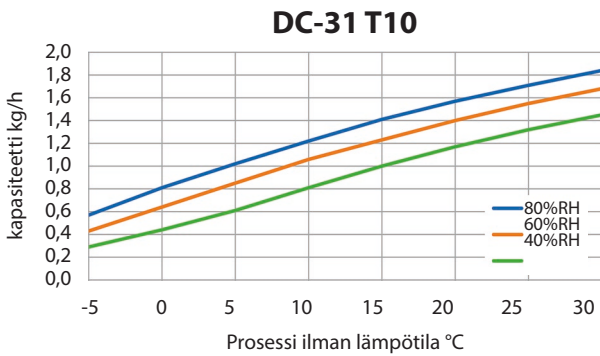
TEKNISET TIEDOT

Kuivainmalli	DC-31 T10	DC-31 T16
Nimellisteho ¹ (kg/h)	1,4	2,1
Kuiva ilmavirta ² (m ³ /h)	300	490
Kosteaa ilmavirta ² (m ³ /h)	90	85
Lämmittimen sähkövirta ³ (A)	8	13
Liitäntäteho (kW)	2,1	3,4
Varokkeet 230V / 50Hz (A)	10	16
Paino (kg)	30	32



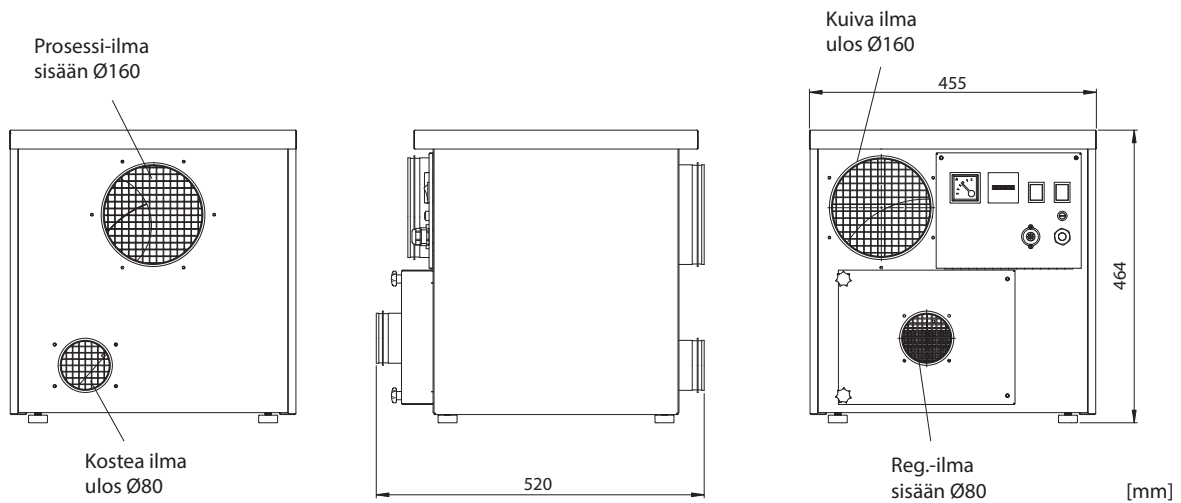
1. Pätee olosuhteissa 20°C/60%RH. Muut olosuhteet alla olevasta käyrästä.
2. Ilmamäärät pätevät ilmantihedelle 1,20 kg/m³. Vapaasti puhaltava.
3. PTC tyyppisen termistori lämmittimen ansiosta, voidaan reg. lämmitystehoa ja siten myös kuivaustehoa säätää portaattomasti kosteaa ilmavirtaa kuristamalla.

KORJAUSKÄYRÄSTÖ



MITAT

Varaamme oikeuden muutoksiin niistä ennalta ilmoittamatta.



Updated 18.12



Sweden | +46 8 445 77 20
info@dst-sg.com | www.dst-sg.com