

Kuivain Consorb CZ-82, -102, -102L, -104

DST 

Kuivausteho olosuhteissa 20°C / 60%RH

22 - 65 kg/h

Kuivailmamäärä

3200 - 8000 m³/h

- Pestävä roottori
- Roottorista ei irtoa partikkeleita
- Soveltuu hyvin korkealle vesisällölle
- Pitkä elinikä
- Suuri kuivaussyvyys
- Lisävaruste:
 - Kuumavesipatteri regenerointi-ilman esilämmitykseen

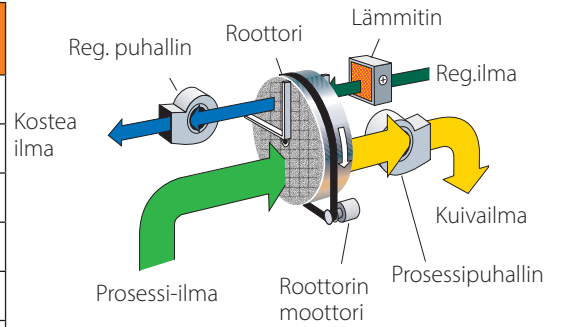


Leikkaus Seibu Gikenin ilman-kuivaimen roottorista. D-MAX-roottorin suuresta kanava-määrästä johtuen poistetaan kosteus erityisen tehokkaasti.

World leaders in dehumidification.

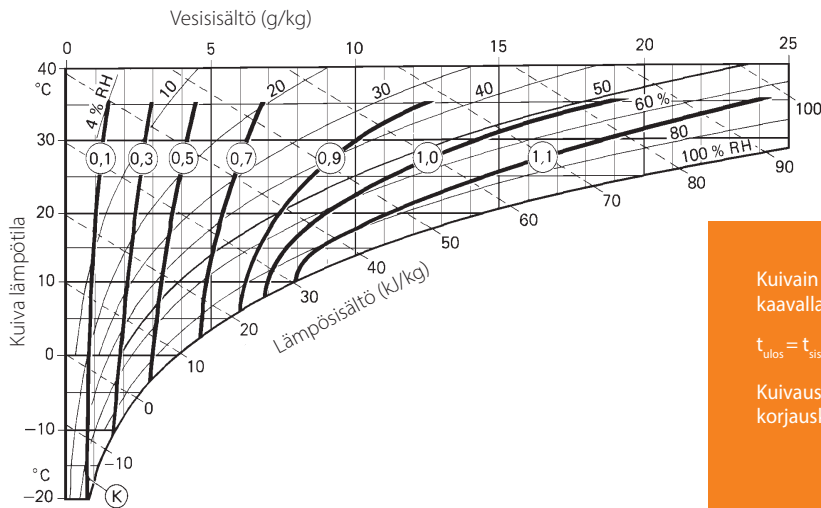
TEKNISET TIEDOT

Kuivainmalli	CZ-82	CZ-102	CZ-102L	CZ-104
Nimellisteho ¹ (kg/h)	22	36	50	65
Kuiva ilmavirta ² (m ³ /h)	3200	5200	7200	8000
käytettävissä oleva staattinen paine (Pa)	200	200	200	200
Kosteaa ilmavirta ² (m ³ /h)	850	1400	2000	2500
käytettävissä oleva staattinen paine (Pa)	200	200	200	200
Lämmittimen teho ³ (kW)	30	50	74	95
Liitäntäteho (kW)	34,1	54,5	81,7	106,5
Varokkeet 3x400V 50Hz (A)	63	100	160	200
Paino (kg)	300	380	400	560



- ¹ Pätee olosuhteissa 20°C/60%RH. Muut olosuhteet alla olevasta käyrästä.
- ² Ilmamäärät pätevät ilman-tiheydelle 1,20 kg/m³.
- ³ Vakio koje on varustettu sähkölämmittimellä. Höyrypatteri on vaihtoehtona.

KORJAUSKÄYRÄSTÖ



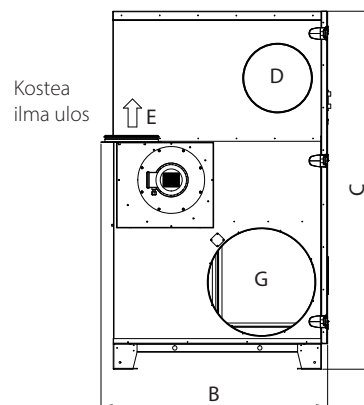
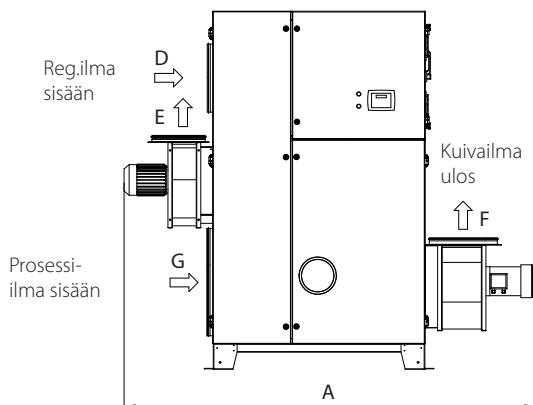
Kuivain ilman lämpötila nimellisilmamäärällä lasketaan kaavalla:

$$t_{\text{ulos}} = t_{\text{sisään}} + (\text{K}) \times 14 + 5$$

Kuivausteho lasketaan kertomalla yllä oleva nimellisteho korjauskäyrästä saatavalla kertoimella (K).

MITAT

Varaamme oikeuden muutoksiin niistä ennalta ilmoittamatta



	CZ	82	102	102L	104
A	2370	2425	2540	2915	
B	1065	1265	1260	1255	
C	1905	2105	2105	2105	
D	Ø250	Ø400	Ø400	Ø400	
E	Ø160	Ø315	Ø315	Ø315	
F	Ø400	Ø400	400x940	350x840	
G	Ø400	Ø630	Ø630	Ø630	

Updated 18.12



Sweden | +46 8 445 77 20
info@dst-sg.com | www.dst-sg.com