

# Affugter Consorb CZ-82, -102, -102L, -104

**DST** 

*Affugtningskapacitet ved 20°C / 60%RF*

**22 - 65 kg/h**

*Tørluftmængde*

**3200 - 8000 m<sup>3</sup>/h**

- Vaskbar rotor
- Ingen partikel overførsel
- Velegnet til luft med højt vandindhold
- Lang levetid
- Fremragende til dyb tørring applikationer
- Tilvalg:
  - Damp- og hedtvand varmeplade til opvarmning af regenereringsluften

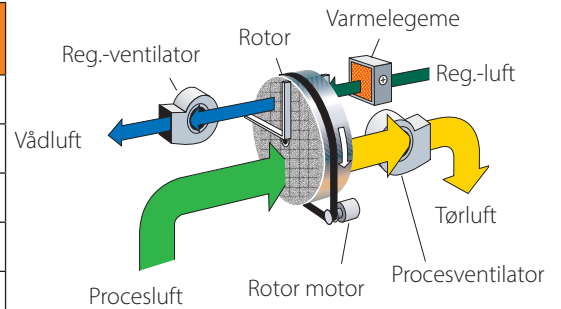


*Udsnit af affugterotor fra Seibu Giken. Takket være de mange kanaler optages fugten ekstra effektiv.*

*World leaders in dehumidification.*

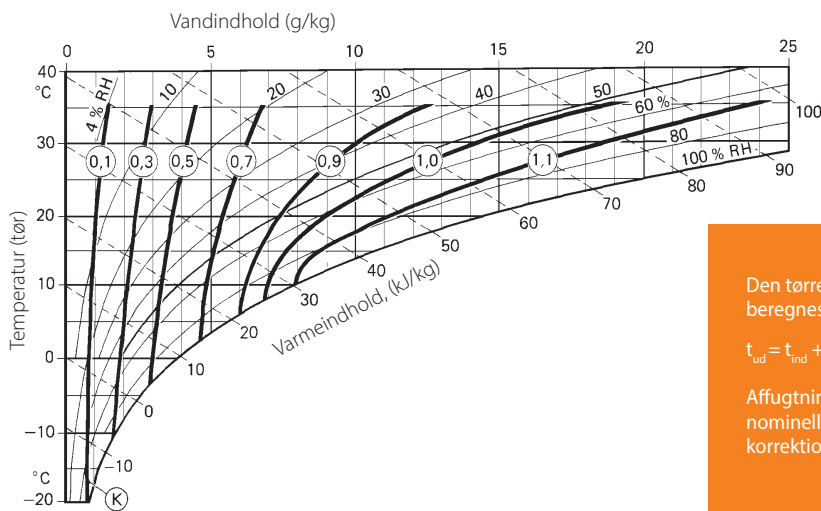
# TEKNISKE DATA

Affugter model	CZ-82	CZ-102	CZ-102L	CZ-104
Nominel kapacitet <sup>1</sup> (kg/h)	22	36	50	65
Tørluftmængde <sup>2</sup> (m <sup>3</sup> /h)	3200	5200	7200	8000
Ved eksternt statisk tryk (Pa)	200	200	200	200
Vådluftmængde <sup>2</sup> (m <sup>3</sup> /h)	850	1400	2000	2500
Ved eksternt statisk tryk (Pa)	200	200	200	200
Varmelegemeeffekt <sup>3</sup> (kW)	30	50	74	95
Tilslutningseffekt (kW)	34,1	54,5	81,7	106,5
Forsikring 3x400V 50Hz (A)	63	100	160	200
Vægt (kg)	300	380	400	560



- <sup>1</sup> Gælder ved 20°C/60%RH. Se nedenstående diagram for andre tilfælde.  
<sup>2</sup> Luftmængde ved densitet 1,20 kg/m<sup>3</sup>.  
<sup>3</sup> I standardudførelsen er aggregatet udrustet med elvarmelegeme. Damp- og hedtvand varmelegeme kan vælges som option.

# KORREKTIONS DIAGRAM



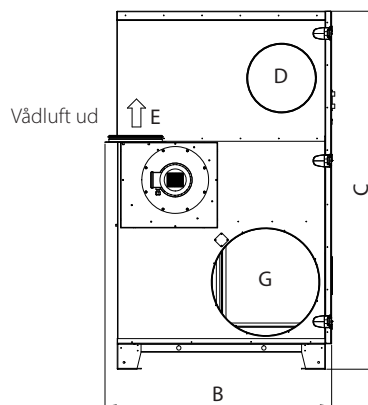
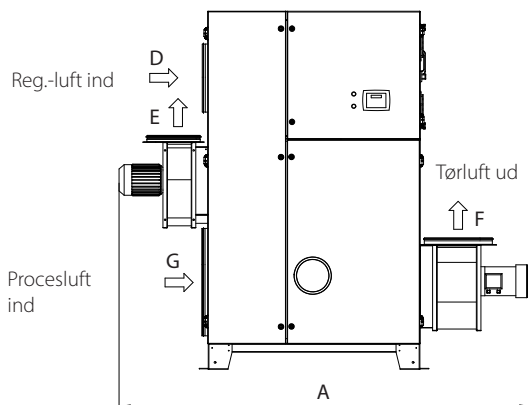
Den tørre lufts temperatur ved nominel luftmængde beregnes ud fra formlen.

$$t_{ud} = t_{ind} + (K \times 14) + 5$$

Affugtningsskapiteten beregnes ved at multiplicerer den nominelle kapacitet med **K**-faktoren fra korrektionsdiagrammet.

# DIMENSIONER

Retten til ændringer uden forudgående meddelelse forbeholdes. Installationstegning kan downloades fra [www.dst-sg.com](http://www.dst-sg.com)



	CZ 82	102	102L	104
A	2370	2425	2540	2915
B	1065	1265	1260	1255
C	1905	2105	2105	2105
D	Ø250	Ø400	Ø400	Ø400
E	Ø160	Ø315	Ø315	Ø315
F	Ø400	Ø400	400x940	350x840
G	Ø400	Ø630	Ø630	Ø630

Updated 18.12



Sweden | +46 8 445 77 20  
[info@dst-sg.com](mailto:info@dst-sg.com) | [www.dst-sg.com](http://www.dst-sg.com)