

Accessoire pour déshumidificateur RL-6R, RL-60LR et RL-61



WAC-40

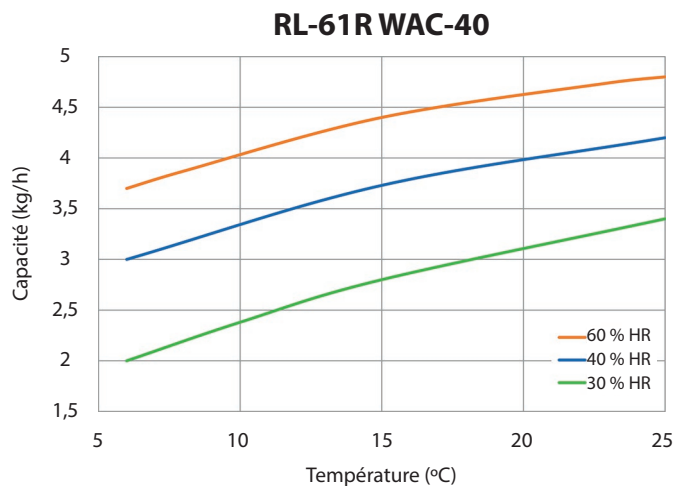
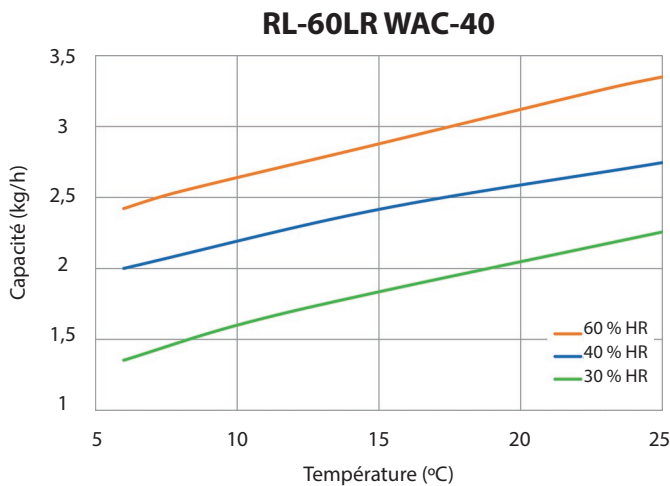
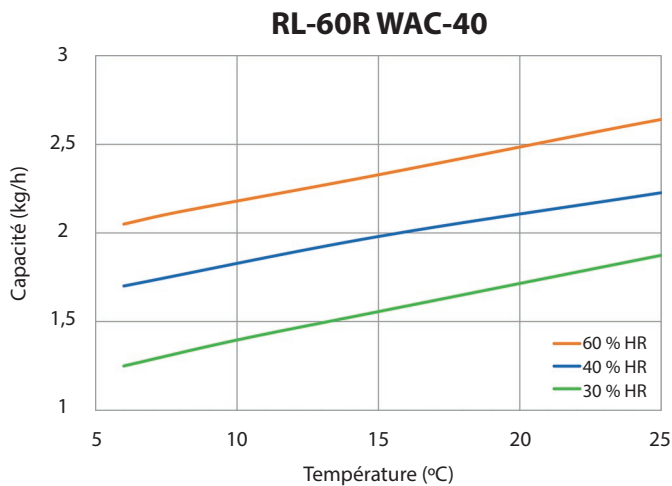
Branchez votre WAC-40 à votre déshumidificateur lorsque l'air de régénération (sortie humide) ne peut être extrait du local

- Condenseur air/air
- Pilotage par le déshumidificateur
- Pas de calories perdues, la chaleur reste dans la pièce sous forme d'air chaud en sortie d'échangeur et d'air sec en sortie du déshydrateur
- Montage facilement démontable et accessible pour la maintenance
- Installation rapide
- Option :
 - Kit de gaines de raccord entre le condenseur et le déshumidificateur



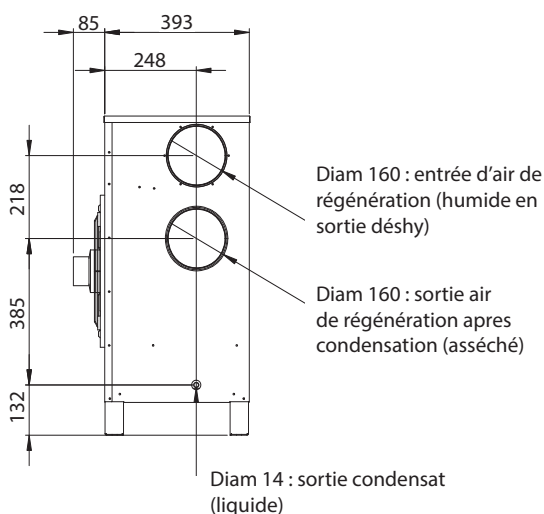
World leaders in dehumidification.

DIAGRAMMES DE CORRECTION

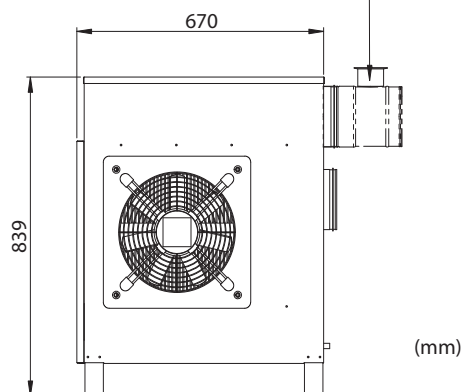


DIMENSIONS

Modifiable sans préavis. Plans à télécharger sur www.dst-sg.com



Option conseillée : Dérivation sur l'air humide afin de créer une dépression dans le condenseur (plus efficace)



Updated 18.12



Sweden | +46 8 445 77 20
info@dst-sg.com | www.dst-sg.com