

APPLICATIONS

Les unités RF sont conseillées pour les applications demandant une solution complète en déshumidification avec un control d'humidité et de température. Seibu Giken DST propose aussi 4 différents rotors pour des environnements aux exigences spécifiques, comme l'industrie pharmaceutique, l'industrie plastique, les manufactures alimentaires ou confiserie, l'industrie automobile et autres.

Certaines de nos références: Volvo Cars (Suedé), Borealis AB (Suedé), Rayhaneh Pharma (Iran), AstraZeneca (Suedé), Kaufland (Tjeckien), Swedish Meats.



Industrie automobile



Industrie alimentaire
(Photo Scan/Swedish Meats)



Confiserie



Industrie plastic



Seibu Giken DST AB
Avestagatan 33 | SE-163 53 Spånga, Sverige
Telefon +46 8 445 77 20 | Fax +46 8 445 77 39
www.dst-sg.com | info@dst-sg.com

Seibu Giken DST
est certifié ISO 9001.



FR 16.08

DÉSHUMIDIFICATEUR RF

SEIBU GIKEN DST

Capacité de déshumidification
à 20°C / 60%HR

19-90 kg/h

Débit d'air sec

3200-15600 m³/h



DST
Seibu Giken

RF, Compacts et énergétiquement performants

La gamme RF est une série de déshumidificateurs compacts de Seibu Giken DST qui a été développée pour répondre aux différents besoins des process industriels. Le principe de déshumidification Re-cusorb permet une récupération de chaleur intégrée et donc une moindre consommation d'énergie. Vous avez le choix entre une régénération du rotor électrique, vapeur ou par brûleur à gaz. Vous pouvez donc toujours faire le bon choix parmi les énergies dont vous disposez.

L'Energy Saving System combiné aux différentes options vous permet de créer un déshumidificateur répondant à chaque besoin. Ces machines sont construites en cadre d'aluminium anodisé.

Le design intérieur lisse sans et sans aspérité ainsi que le verrouillage externe rendent l'intérieur facile à laver pour maintenir de bons niveaux hygiéniques. Des panneaux en acier inoxydable sont disponibles en option pour les domaines les exigeant. Nos déshumidificateurs RF sont testés dans notre usine Suédoise pour vous permettre de gagner du temps lors de la mise en service.

Control du rendement énergétique.

VII existe différents systèmes d'économiseurs d'énergie, comme le control linéaire ou binaire de la capacité de déshumidification. (Voir notre brochure "Energy Saving"). Un graphique clair vous montrant le process de déshumidification, la température et le taux d'hygrométrie est disponible en option. Vous avez aussi l'option de mémoriser le processus entier ou de le surveiller en ligne.

Filtres pour tous environnements.

Des filtres à poches intégraux classe F7 sont fournis en standard. DST propose des préfiltres pour les applications demandeuses et des post-filtres de classe HEPA en option.

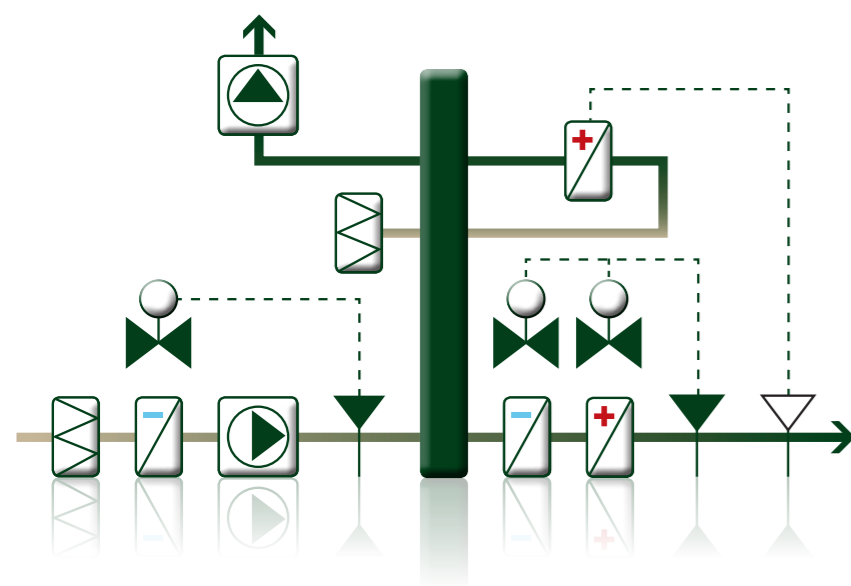
Ventilateurs silencieux.

Les ventilateurs à attaque directe et les panneaux isolés de type "sandwich" assurent un niveau de bruit très faible. Les ventilateurs à attaque directe permettent également une basse consommation en énergie par l'utilisation de variateurs de fréquence. Les variateurs de fréquence et les différents appareils de mesure assurent un débit qui peut être ajusté facilement. Les variateurs de fréquence assurent également une économie d'énergie car ils évitent la régulation de débit par clapet

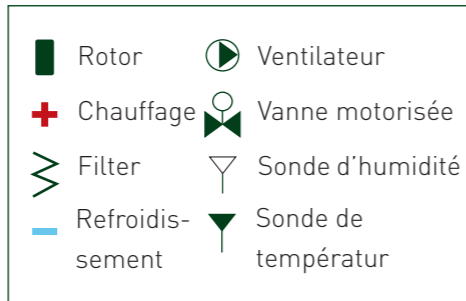
Rotor lavable et hautement performant.

Tous les déshumidificateurs DST sont conçus en standard avec l'unique rotor SSCR-U de notre maison mère Seibu Giken. Le rotor SSCR offre une grande capacité de déshumidification et une longue durée de vie grâce à sa surface dure et son silica gel. Le rotor est lavable et ininflammable. Les trois types de rotor uniques (voir les tables) sont disponibles en option. Le RF est équipé d'une cassette démontable pour faciliter le nettoyage et le service.

Exemple de déshumidificateur



Exemple de configuration avec options
DST fournit le régulateur, le pré-traitement et le post-traitement de température, le tout en un seul fournisseur. Contactez votre distributeur pour plus d'informations.



Déshumidificateur RF-122

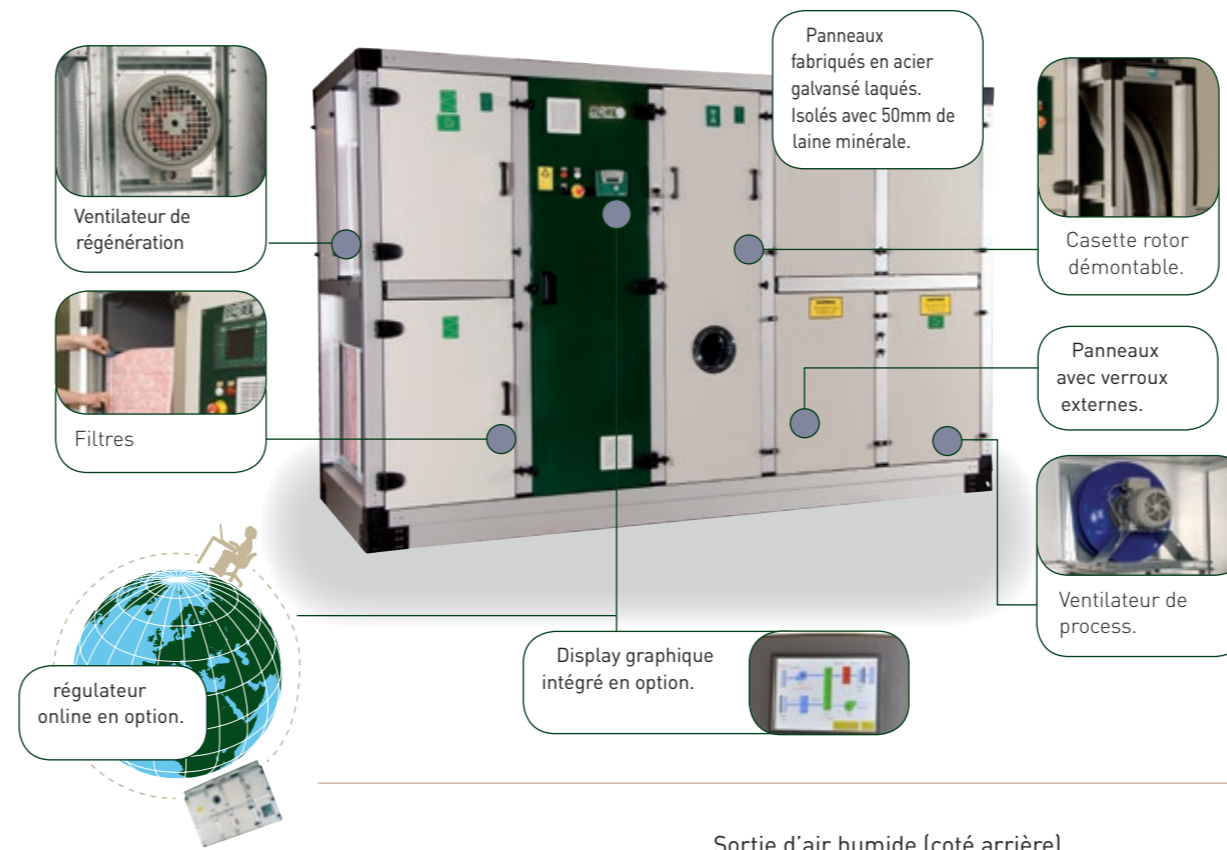
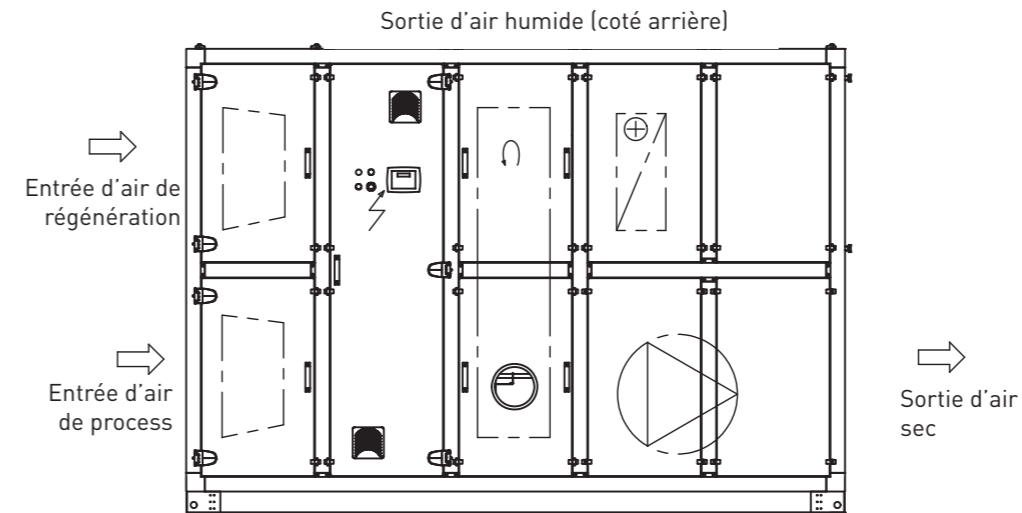


Illustration du RF-122



DIMENSIONER				
	RF-81	RF-101	RF-102	RF-122
Longueur	3010	3010	3110	3170
Largeur	1030	1330	1330	1610
Hauteur	1630	2030	2030	2230
Dim entrée process (mm)	890x660	1190x860	1190x860	1470x960
Dim sortie air sec (mm)	890x660	1190x860	1190x860	1470x960
Dim entrée air de régénération (mm)	570x660	570x860	570x860	850x960
Dim sortie air humide (mm)	160x400	228x496	228x496	228x496

Cette table montre les dimensions standard. Les dimensions standard ne sont pas applicables pour les autres configurations. Contactez votre distributeur DST pour information.

DONNEES TECHNIQUES				
	RF-81	RF-101	RF-102	RF-122
Capacité nominale ¹ (kg/h)	19	33	54	90
Débit d'air sec ² (m³/h)	3200	7000	9500	15600
Pression statique disponible (Pa)	200	200	200	200
Débit d'air humide (m³/h)	950	1750	2750	4700
Pression statique (Pa)	200	200	200	200
Puissance de chauffage ³ (kW)	24	42	66	112
Consommation maximale électrique ³ (kW)	26	45	74	127
Protection en 3 x 400 V 50 Hz ² (A)	50	80	125	200
Consommation de vapeur ⁴ (g/s)	10	20	40	50
Consommation de gaz ⁵ (m³/h)	2,2	3,9	6,2	10,5
Poids (kg)	850	1000	1100	1800

1 Gäller vid 20 °C 60 %RF, för andra driftfall kontakta din DST representant.
2 Luftflöde vid densitet 1,2 kg/m³
3 I standard utförande är aggregatet utrustat med elvärmare. Ånga och gas finns som tillval
4 Ånga 6 Bar(g)
5 Gasen har ett energiinnehåll på 37,5-43 MJ/m³

OPTIONS DE ROUE*	
	D-Max - roue pour les applications standard
	SSCR-H - une roue bactéricide et hygiénique
	SSCR-CI - une roue totalement exempte de silicone
	SZCR - pour les bas points de rosées

* DST offre 4 types de rotor unique à Seibu Giken Co Ltd. SSCR-U est fourni avec les unités standard, les autres rotors sont disponibles en option. Voyez la brochure séparée sur les différents rotors pour plus d'informations.