

# Deumidificatore Recusorb **DR-010B MH-1**



*Capacità di deumidificazione a 20°C / 60%RH*

**0,5 kg/h**

*Portata aria*

**190 m<sup>3</sup>/h**

- Built-in umidostato
- Nessun trasporto di materiale essiccante
- Struttura in acciaio inossidabile
- Sistema PTC per risparmio energetico
- Semplice manutenzione
- Lunga durata

Built-in umidostato solo per installazioni in cui il deumidificatore è nella stanza deumidificata.

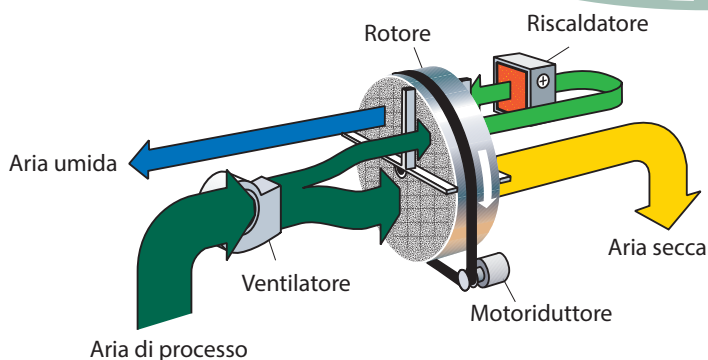


*Sezione di un rotore per deumidificatore Seibu Giken. L'alto numero di canali permette un alto livello di adsorbimento.*

*World leaders in dehumidification.*

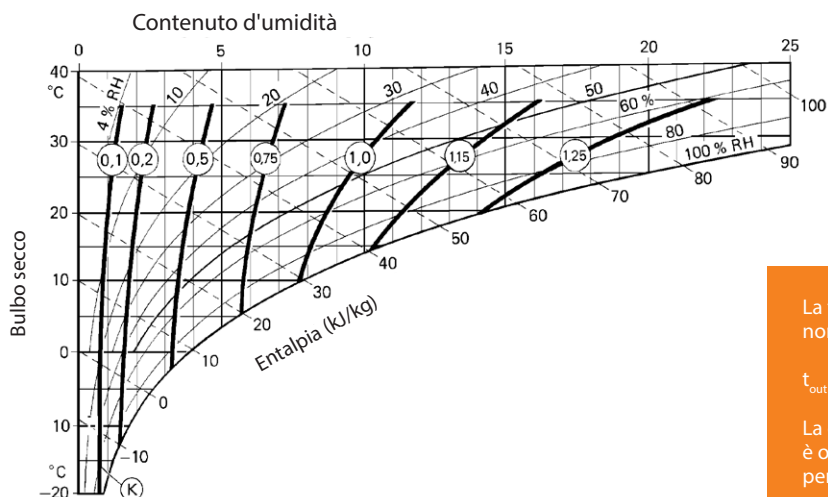
# DATI TECNICI

Modello deumidificatore	DR-010B MH1
Capacità nominale <sup>1</sup> (kg/h)	0,5
Portata aria secca <sup>2</sup> (m <sup>3</sup> /h)	190
Portata aria umida <sup>2</sup> (m <sup>3</sup> /h)	40
Corrente riscaldatore <sup>3</sup> (A)	3 / 690
Potenza totale (kW)	0,8
Fusibili alimentazione 230V/50Hz (A)	10
Peso (kg)	12



1. Condizioni aria entrante 20°C/60%RH. Per altre condizioni d'ingresso la capacità può essere calcolata con il fattore di correzione determinato dal diagramma mostrato sotto.
2. Portata d'aria con densità pari a 1,20 kg/m<sup>3</sup>.
3. Il design del PTC permette di controllare il consumo energetico regolando la portata d'aria umida

# DIAGRAMMA DI CORREZIONE



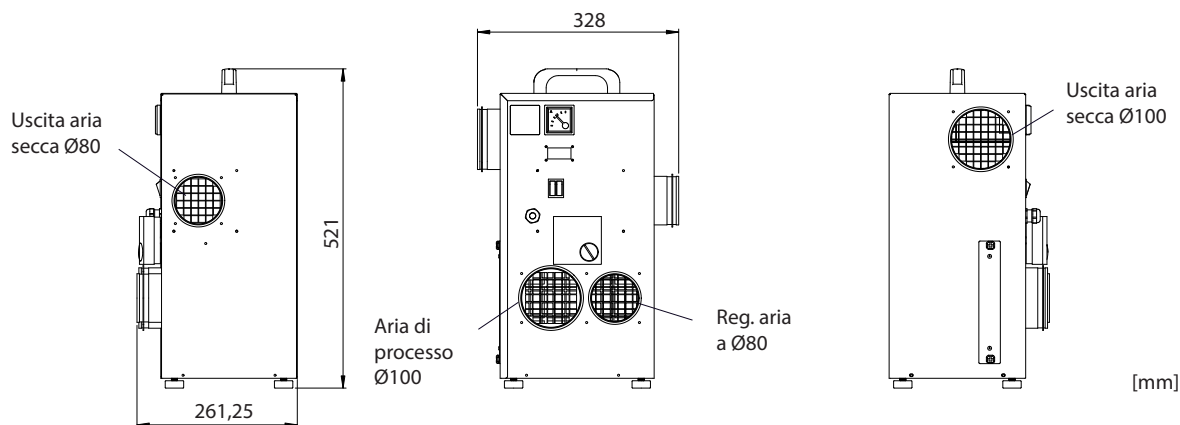
La temperatura dell'aria secca con portata nominale viene calcolata con la formula:

$$t_{out} = t_{in} + (K \times 5) + 5$$

La capacità di deumidificazione effettiva è ottenuta moltiplicando la capacità nominale per il fattore (K) di correzione.

# DIMENSIONI

Soggetto a cambiamenti senza preavviso. Scarica gli schemi d'installazione su [www.dst-sg.com](http://www.dst-sg.com)



Updated 18.12



Sweden | +46 8 445 77 20  
[info@dst-sg.com](mailto:info@dst-sg.com) | [www.dst-sg.com](http://www.dst-sg.com)