

Luftentfeuchter Recusorb **DR-010B MH-1**



Entfeuchtungskapazität bei 20°C / 60% rF

0,5 kg/h

Trockenluftvolumenstrom

190 m³/h

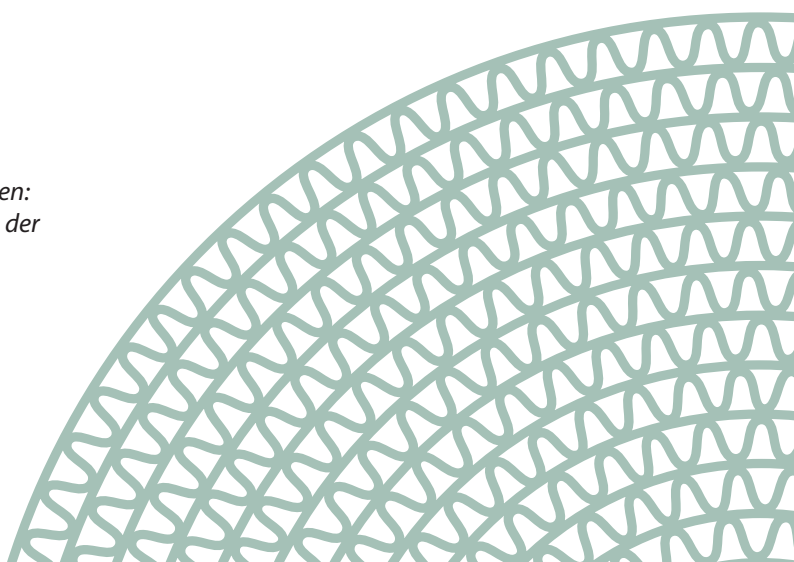
- Rotor waschbar
- Kein Adsorbent-Austrag
- Gehäuse aus Edelstahl
- Selbstregelnde Heizung
- Servicefreundlich
- Lange Lebensdauer

Mit Hygrostat! Für Anwendungen innerhalb
des zu entfeuchtenden Bereichs.



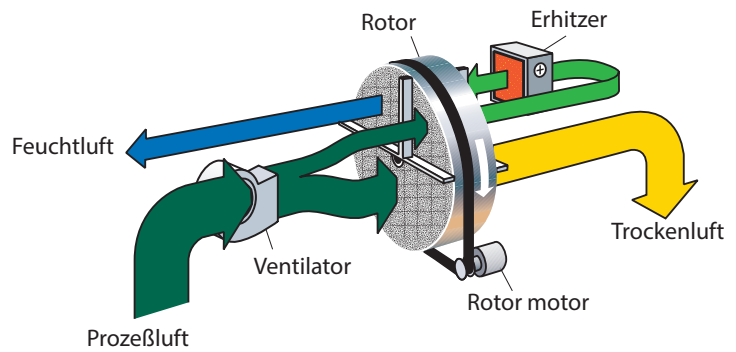
*Ausschnitt aus einem
Adsorptionsrotor von Seibu Giken:
Die Feuchtigkeit wird innerhalb der
zahlreichen Kanäle besonders
effektiv aufgenommen.*

World leaders in dehumidification.



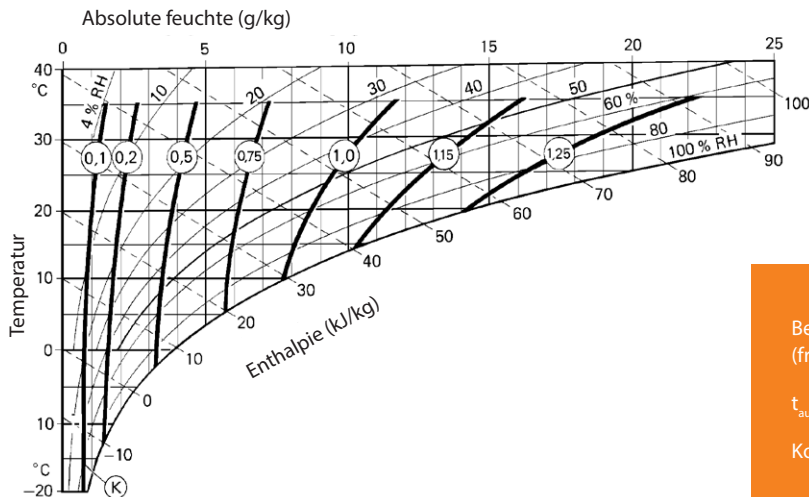
TECHNISCHE DATEN

| Luftentfeuchter Typ | DR-010B MH1 |
|--|-------------|
| Entfeuchtungskapazität ¹ (kg/h) | 0,5 |
| Trockenluftvolumenstrom ² (m ³ /h) | 190 |
| Feuchtluftvolumenstrom ² (m ³ /h) | 40 |
| Erhitzerstrom ³ (A/W) | 3 / 690 |
| Gesamtanschlußleistung (kW) | 0,8 |
| Absicherung 230V / 50Hz (A) | 10 |
| Gewicht (kg) | 12 |



1. Bei 20°C/ 60% rF. Veränderung der Kapazität bei anderen Eingangszuständen, entnehmen Sie bitte dem Korrektur-diagramm.
2. Bei Dichte 1,20 kg/m³. Frei ausblasend.
3. Durch Einsatz der PTC-Heizelemente ist die Heiz-leistung stufenlos veränderbar, mittels Drosselung der Feuchtluft.

KORREKTURDIAGRAMM



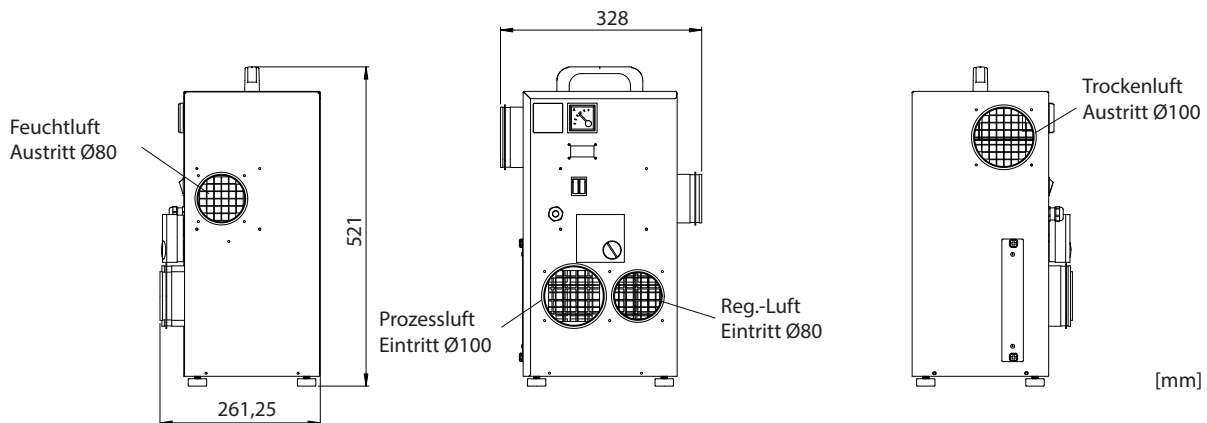
Berechnung der Trockenluft-Austrittstemperatur (freier Ausblas) durch folgende Formel:

$$t_{\text{aus}} = t_{\text{ein}} + (K \times 4) + 3$$

Korrekturfaktor (K) = 1,0 bei 20°C/60% rF

ABMESSUNGEN

Technische Änderungen vorbehalten. Sie finden diese Zeichnung auch als PDF-Datei unter www.dst-sg.com



Updated 18.12



Sweden | +46 8 445 77 20
info@dst-sg.com | www.dst-sg.com