

# Deshumidificador Consorb **CZ-82, 102, 102L, 104 ICE**

**DST** 

*Capacidad de deshumidificación a 20°C / 60%RH*  
**23,5 - 69 kg/h**

*Caudal de aire seco*

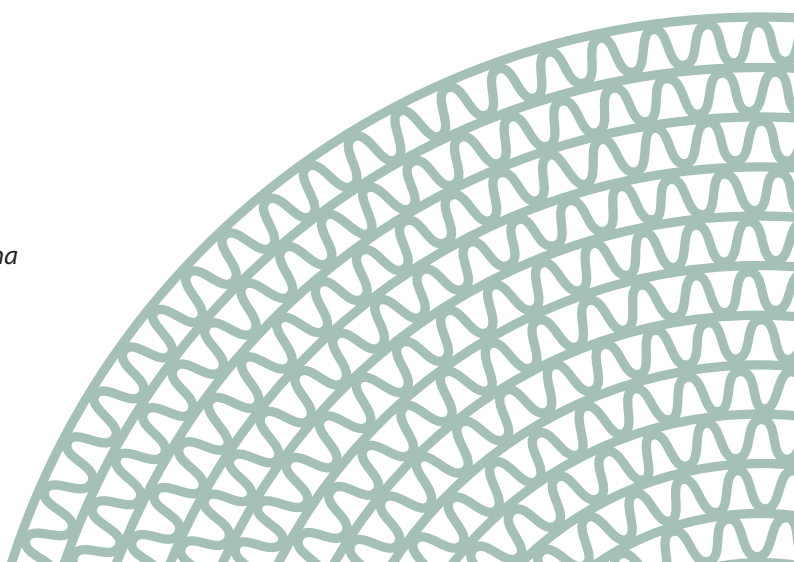
**8000 - 12000 m<sup>3</sup>/h**

- Rotor D-MAX de gran eficacia
- Sin pérdida de desecante
- Adecuado para ambientes con gran contenido de humedad
- Rotor de larga duración
- Alta capacidad de secado con bajos niveles de humedad
- Ventilador de proceso equipado de fábrica con variador de frecuencia



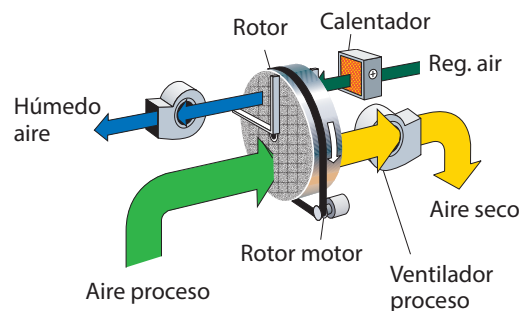
*Sección de un rotor desecante de Seibu Giken. El gran número de canales consigue que la humedad sea absorbida con una gran eficacia.*

*World leaders in dehumidification.*



# DATOS TÉCNICOS

Modelo. Deshumidificador ICE	CZ-82	CZ-102	CZ-102L	CZ-104
Capacidad nominal <sup>1</sup> (kg/h)	23	39	55	69
Caudal aire seco <sup>2</sup> (m <sup>3</sup> /h)	8000	12000	12000	10000
Presión estática disponible (Pa)	200	200	200	200
Caudal aire húmedo <sup>2</sup> (m <sup>3</sup> /h)	850	1400	2000	2500
Presión estática disponible (Pa)	200	200	200	200
Potencia calentador <sup>3</sup> (kW)	30	50	74	95
Consumo eléctrico máximo (kW)	36,6	59	83,7	106,5
Fusible suministro 3x400V 50Hz (A)	63	100	160	200
Peso (kg)	300	380	400	560



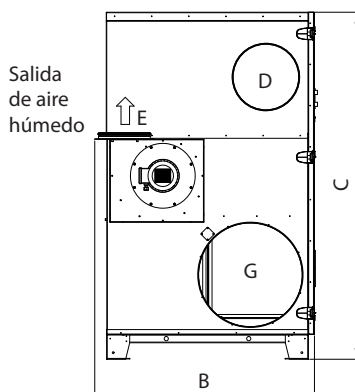
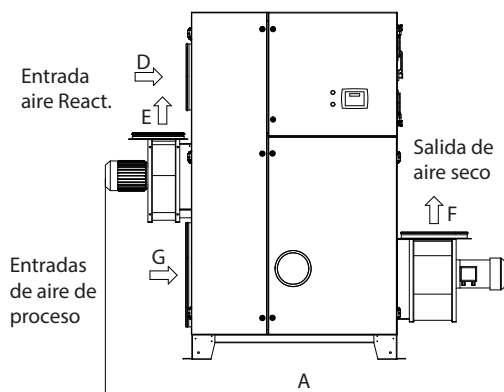
1. Válido para condiciones de entrada de 20°C/60%RH. Para otras condiciones la capacidad se calculará usando el factor de corrección del diagrama de abajo.
2. Caudal volumétrico de densidad 1.20 kg/m<sup>3</sup>.
3. Calentador de reactivación eléctrico es estándar. Vapor y agua caliente son opcionales.

## CAPACIDAD

Capacidad (kg/h)	10°C			15°C			20°C		
	30%RH	50%RH	70%RH	30%RH	50%RH	70%RH	30%RH	50%RH	70%RH
<b>CZ-082 ICE</b>	15,0	19,0	22,0	17,0	21,0	23,0	18,5	22,0	23,5
<b>CZ-102 ICE</b>	24,0	32,0	36,0	28,0	35,0	39,0	31,0	37,0	39,0
<b>CZ-102L ICE</b>	27,0	40,0	49,0	34,0	47,0	54,0	40,0	51,0	55,0
<b>CZ-104 ICE</b>	25,0	41,0	57,0	34,0	55,0	67,0	46,0	64,0	69,0

## DIMENSIONES

Sujeto a cambios sin notificación previa. Descargue los planos de instalación en [www.dst-sg.com](http://www.dst-sg.com)



	CZ 82	102	102L	104
A	2485	2680	2615	2915
B	1060	1265	1265	1265
C	1905	2105	2105	2105
D	Ø250	Ø400	Ø400	Ø400
E	Ø160	Ø315	Ø315	Ø315
F	786X306	880X338	880X338	880X338
G	Ø400	Ø630	Ø630	Ø630

Updated 19.01



Sweden | +46 8 445 77 20  
info@dst-sg.com | www.dst-sg.com