

Luftentfeuchter Consorb **CZ-82, -102, -102L, -104 ICE**



Entfeuchtungskapazität bei 20°C / 60% rF

23,5 - 69 kg/h

Trockenluftvolumenstrom

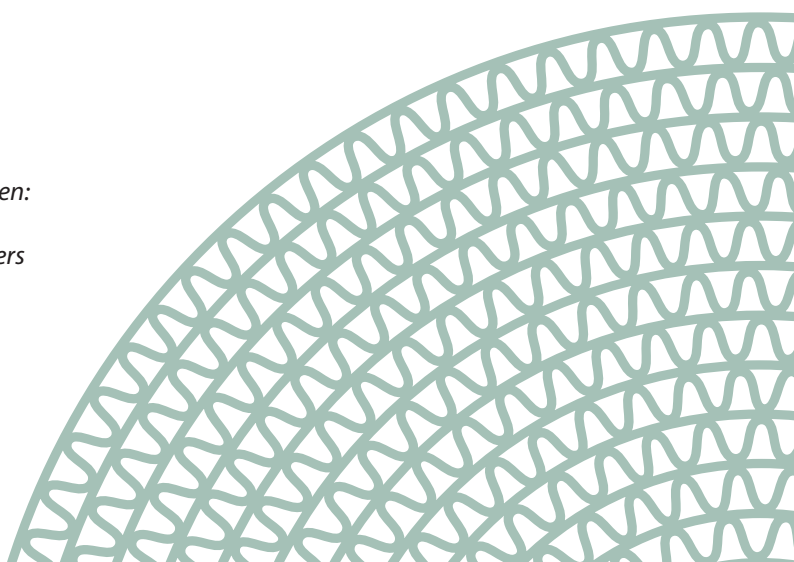
8000 - 12000 m³/h

- Hocheffizienter D-MAX Rotor
- Kein Adsorbent-Austrag
- Geeignet für hohe Außenluftfeuchten
- Lange Lebensdauer
- Optimierte Tieftaupunkteigenschaften
- Prozessventilator standardmäßig mit Frequenzumformer



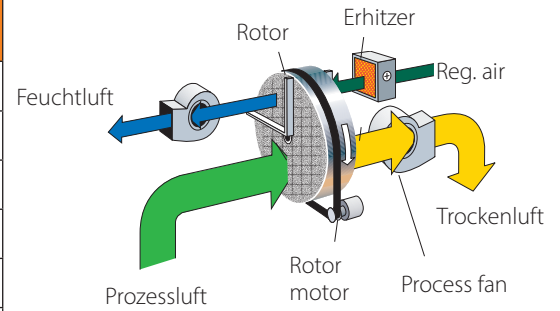
Ausschnitt aus einem Adsorptionsrotor von Seibu Giken: Die Feuchtigkeit wird innerhalb der zahlreichen Kanäle besonders effektiv aufgenommen.

World leaders in dehumidification.



TECHNISCHE DATEN

Luftentfeuchter Typ ICE	CZ-82	CZ-102	CZ-102L	CZ-104
Entfeuchtungskapazität ¹ (kg/h)	23	39	55	69
Trockenluftvolumenstrom ² (m ³ /h)	8000	12000	12000	10000
bei externem Druck (Pa)	200	200	200	200
Feuchtluftvolumenstrom ² (m ³ /h)	850	1400	2000	2500
bei externem Druck (Pa)	200	200	200	200
Erhitzerstrom ³ (kW)	30	50	74	95
Gesamtanschlußleistung (kW)	36,6	59	83,7	106,5
Absicherung 3x400V 50Hz (A)	63	100	160	200
Gewicht (kg)	300	380	400	560



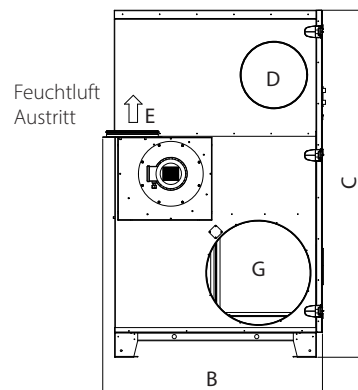
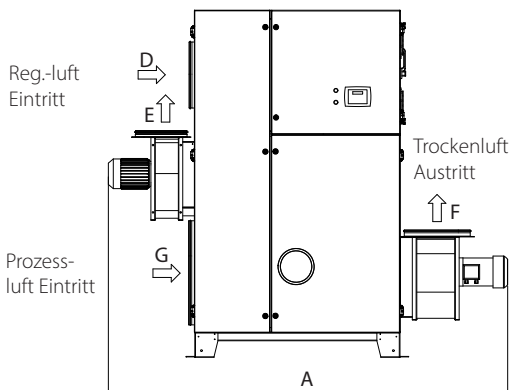
- 1 bei 20°C/60% rF Für andere Eintrittsbedingungen kann die Kapazität mit Hilfe des K-Faktors des Korrektur-Diagramms ermittelt werden.
- 2 Volumenstrom bei der Dichte von 1,20 kg/m³.
- 3 Erhältlich mit Elektroheizung, Dampfregister oder Gaserhitzer.

KAPAZITÄT TABLE

Kapazität (kg/h)	10°C			15°C			20°C		
	30% rF	50% rF	70% rF	30% rF	50% rF	70% rF	30% rF	50% rF	70% rF
CZ-082 ICE	15,0	19,0	22,0	17,0	21,0	23,0	18,5	22,0	23,5
CZ-102 ICE	24,0	32,0	36,0	28,0	35,0	39,0	31,0	37,0	39,0
CZ-102L ICE	27,0	40,0	49,0	34,0	47,0	54,0	40,0	51,0	55,0
CZ-104 ICE	25,0	41,0	57,0	34,0	55,0	67,0	46,0	64,0	69,0

ABMESSUNGEN

Technische Änderungen vorbehalten. Sie finden diese Zeichnung auch als PDF-Datei unter www.dst-sg.com



	CZ	82	102	102L	104
A	2485	2680	2615	2915	
B	1060	1265	1265	1265	
C	1905	2105	2105	2105	
D	Ø250	Ø400	Ø400	Ø400	
E	Ø160	Ø315	Ø315	Ø315	
F	786X306	880X338	880X338	880X338	
G	Ø400	Ø630	Ø630	Ø630	

Updated 18.12



Sweden | +46 8 445 77 20
info@dst-sg.com | www.dst-sg.com