

Deumidificatore Recusorb **RL-61, 61 ICE, 61L, 61L ICE**



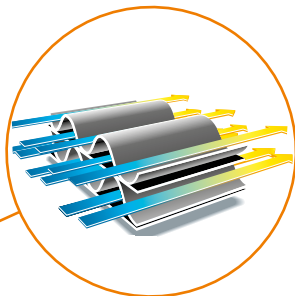
Capacità di deumidificazione a 20°C / 60%RH

7,5 - 11,5 kg/h

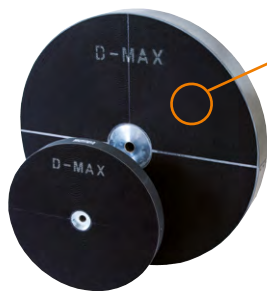
Portata aria

1300 - 2100 m³/h

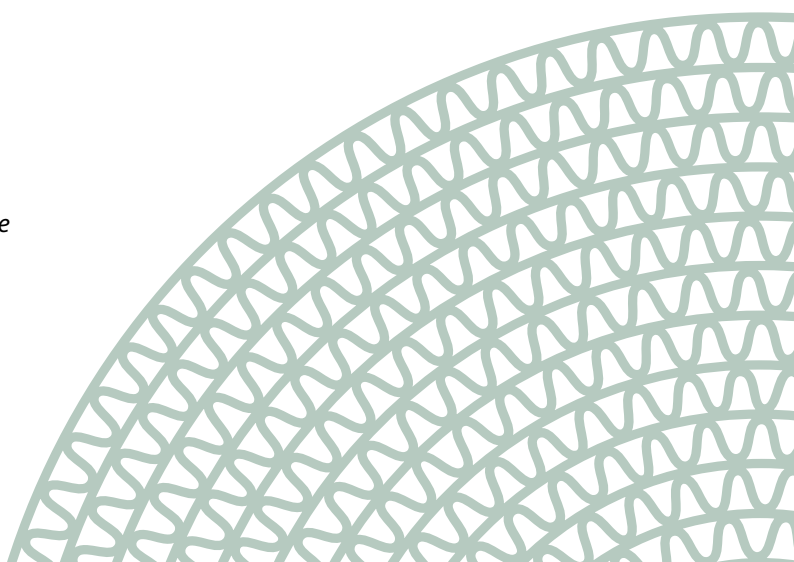
- Prestazioni eccellenti in tutti gli ambienti
- Recupero calore integrato
- Predisposizione canali
- Filtri F7
- Struttura in acciaio inossidabile
- Rotore D-MAX ad alta efficienza
- Opzioni:
 - Inverter per il controllo della portata d'aria
 - Allarme filtro
 - Controllo lineare della capacità
 - Controllo umidità/ punto di rugiada
 - Ingressi isolati per evitare condensa



Sezione di un rotore per deumidificatore Seibu Giken. L'alto numero di canali permette un alto livello di adsorbimento.

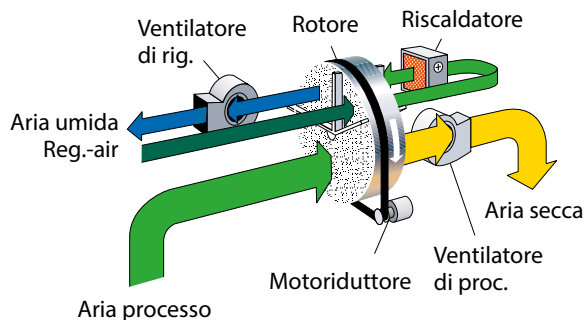


World leaders in dehumidification.



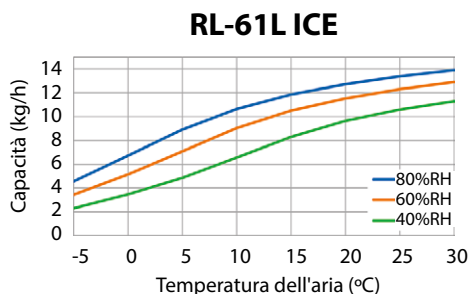
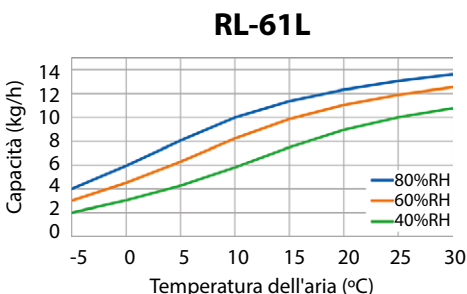
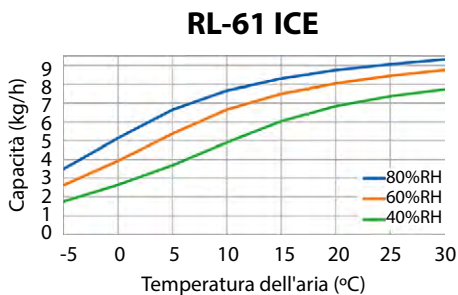
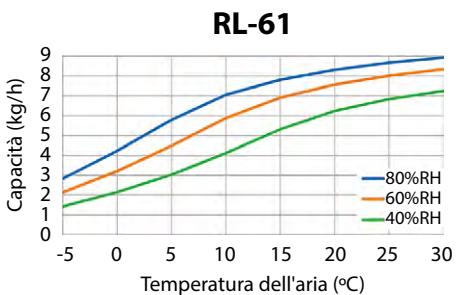
DATI TECNICI

Modello deumidificatore	RL-61	RL-61 ICE	RL-61L	RL-61L ICE
Capacità nominale ¹ (kg/h)	7,5	8	11	11,5
Portata aria secca ² (m ³ /h)	1300	1600	1800	2100
a pressione statica (Pa)	200	400	200	300
Portata aria umida ² (m ³ /h)	280	280	420	420
a pressione statica (Pa)	300	300	300	300
Potenza riscaldatore (kW)	9	9	13,5	13,5
Potenza totale (kW)	10,2	10,9	15,6	16,3
Fusibili alimentazione ³ (A)	25	25	25	32
Peso (kg)	130	130	132	132



1. Condizioni aria entrante 20°C/60%RH. Per altre condizioni d'ingresso, la capacità può essere calcolata con il fattore di correzione determinato dal diagramma mostrato sotto.
2. Portata d'aria con densità 1,20 kg/m³.
3. Fusibili alimentazione 3x400V 50Hz (A)

DIAGRAMMA DI CORREZIONE



La temperatura dell'aria secca alla portata nominale è calcolata da (dove C è la capacità in kg/h dalla tabella qui sopra):

RL-61:
 $T_{out} = T_{in} + C \times 1,6 + 3$

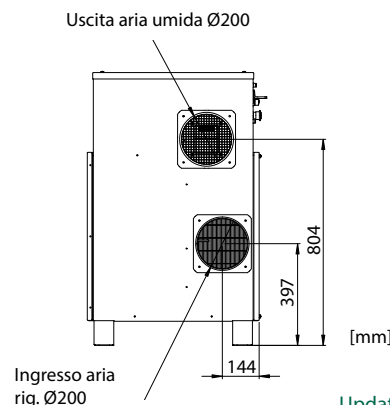
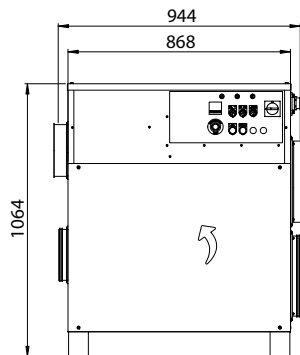
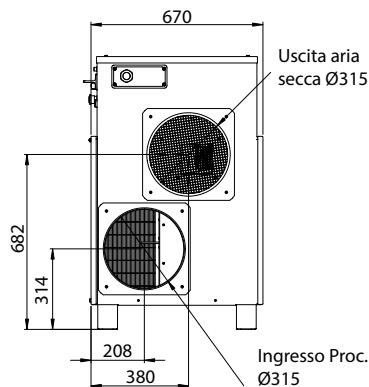
RL-61 ICE:
 $T_{out} = T_{in} + C \times 1,3 + 3$

RL-61L:
 $T_{out} = T_{in} + C \times 1,2 + 3$

RL-61L ICE:
 $T_{out} = T_{in} + C + 3$

DIMENSIONI

Soggetto a cambiamenti senza preavviso. Scarica gli schemi d'installazione su www.dst-sg.com



Updated 22.05



Sweden | +46 8 445 77 20
info@dst-sg.com | www.dst-sg.com