

Boitier surpresseur - booster **PB-10, -20**



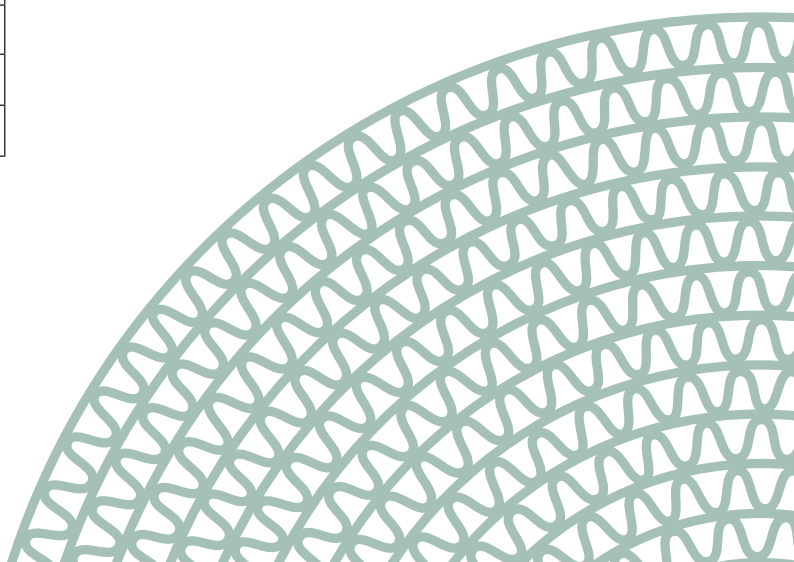
Débit d'air sec
200 - 400 m³/h

L'objectif est d'augmenter la pression de sortie sur les déshydrateur DST alimentés en 220V quand cette dernière est insuffisante avec les ventilateurs standards. L'alimentation électrique du booster peut se faire par la prise hygrostat du déshydrateur, ce qui permet une synchronisation de la marche. Le booster (boitier surpresseur) a lui aussi une prise pour hygrostat, ce qui permet de raccorder au final un hygrostat ou un autre booster en série quand la prise du déshy est occupée.

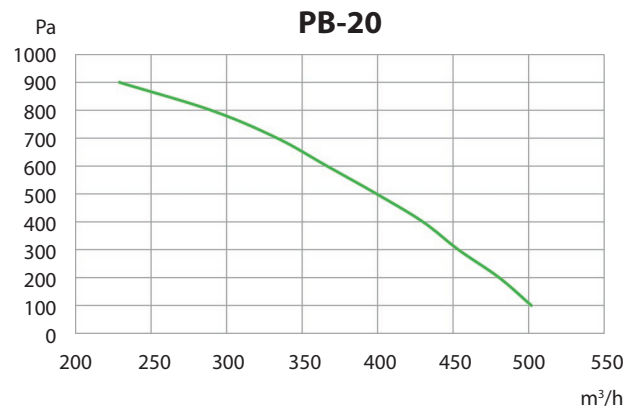
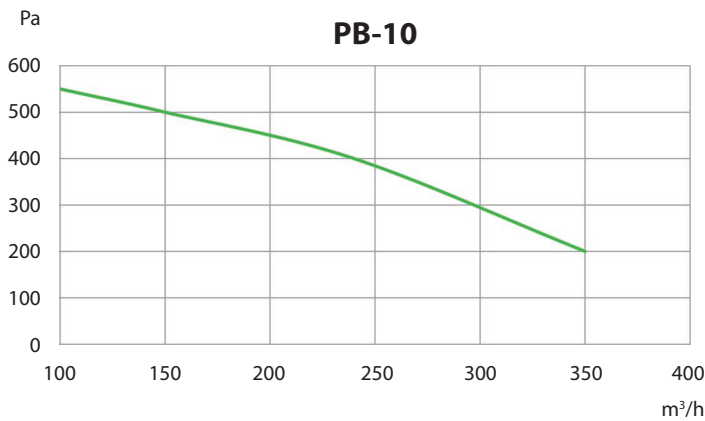


Model	PB-10	PB-20
Débit d'air sec ² (m ³ /h)	200	400
Statique extérieur air sec [Pa]	400	400
Puissance totale (kW)	0,083	0,169
Fusible d'alimentation 230V / 50Hz (A)	10	10
Poids (kg)	7,3	7,5

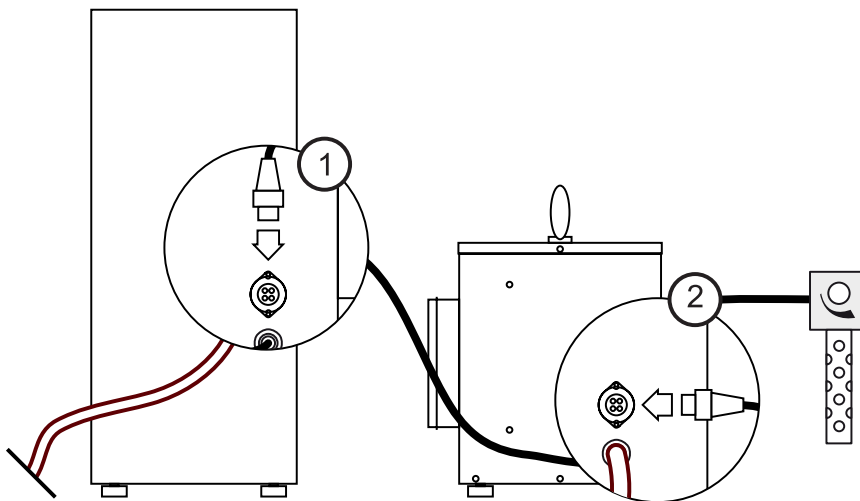
World leaders in dehumidification.



FLUX D'AIR



INSTRUCTIONS

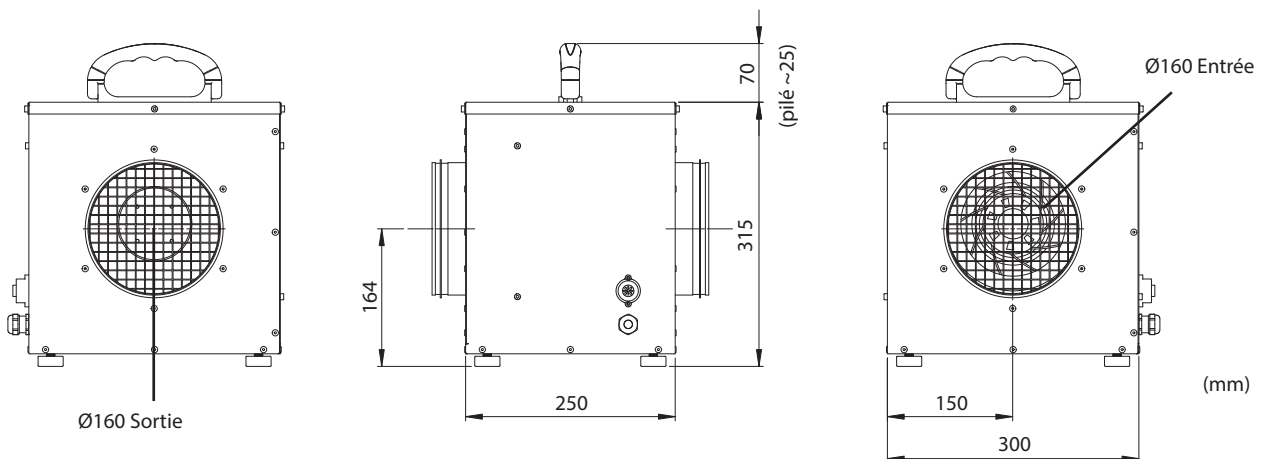


Pour connecter le booster

1. Rentrer le connecteur Amphénol male du booster dans la prise amphénol femelle du déshydrateur.
2. Rentrer le connecteur male de l'hygrostat éventuel dans la prise Amphenol femelle du booster.

DIMENSIONS

Changement sans préavis. Télécharger le plan d'installation sur www.dst-sg.com



Updated 18.12



Sweden | +46 8 445 77 20
info@dst-sg.com | www.dst-sg.com