

Déshydrateur Consorb DC-5



Capacité de déshumidification à 20°C / 60 % HR

0,5 kg/h

Débit d'air sec

120 m³/h

- Large plage d'utilisation : de -20°C à 55°C
- Appareil très compact et léger
- Roue dessicante lavable
- Pas de perte d'adsorbant dans le temps
- Châssis tout inox
- Batterie autorégulante
- Maintenance aisée
- Longue durée de vie



Détail d'une roue de déshydratante Seibu Giken. La multitude des canaux d'air permet d'extraire l'humidité avec une réelle efficacité.

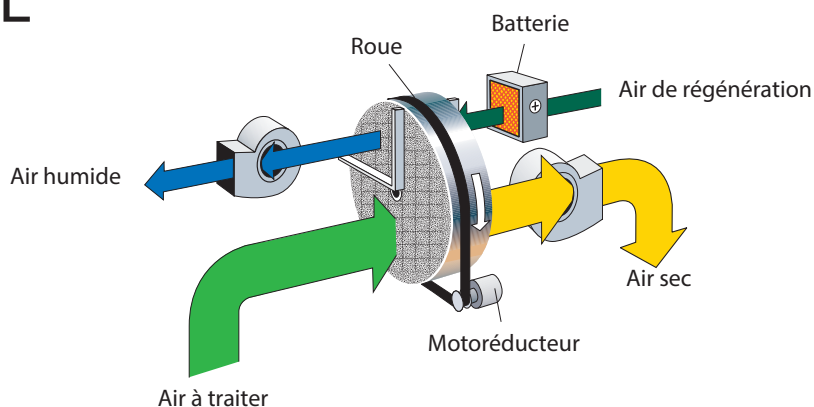
World leaders in dehumidification.

DONNEES TECHNIQUES

Deshydrateur type	DC-5
Capacité nominale ¹ (kg/h)	0,5
Débit d'air sec ² (m ³ /h)	120
Pression statique disponible (Pa)	50
Débit d'air humide ² (m ³ /h)	40
Pression statique disponible (Pa)	30
Intensité du courant vers la batterie ³ [A]	4,4
Puissance totale (kW)	1,1
Fusible 230V / 50Hz (A)	10
Poids (kg)	10

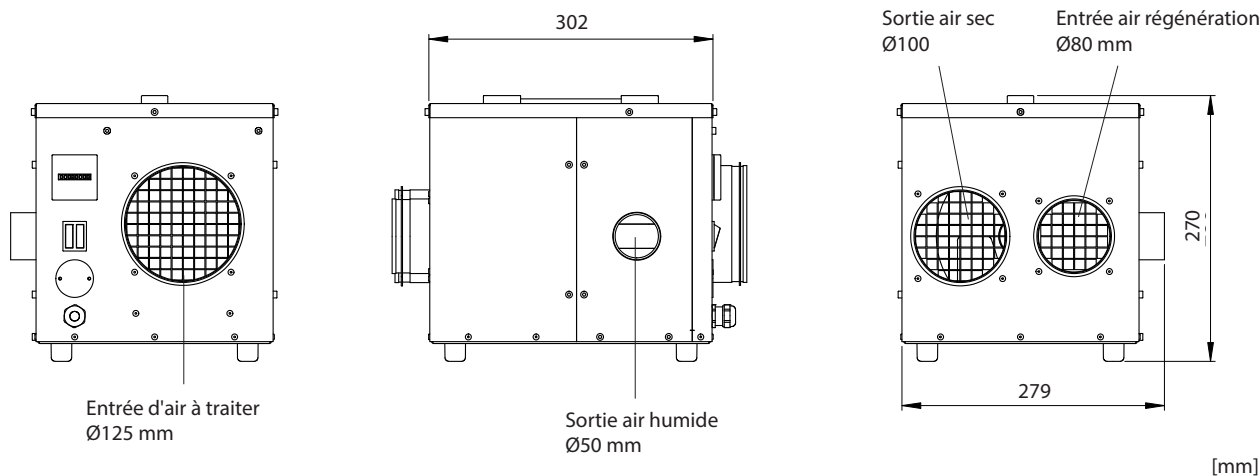
1. Valable pour des conditions d'entrée de 20°C / 60 % HR, et débits d'air nominaux.
2. Débit d'air avec une densité de 1,20 kg/m³.
3. Grâce à la batterie PTC la puissance peut-être adaptée en contrôlant le débit d'air de régénération.

PRINCIPE



DIMENSIONS

Changement sans préavis. Télécharger le plan d'installation sur www.dst-sg.com



[mm]

Updated 18.12



Sweden | +46 8 445 77 20
info@dst-sg.com | www.dst-sg.com