

Luftentfeuchter Recusorb **DR-010B**



Entfeuchtungskapazität bei 20°C / 60% rF

0,5 kg/h

Trockenluftvolumenstrom

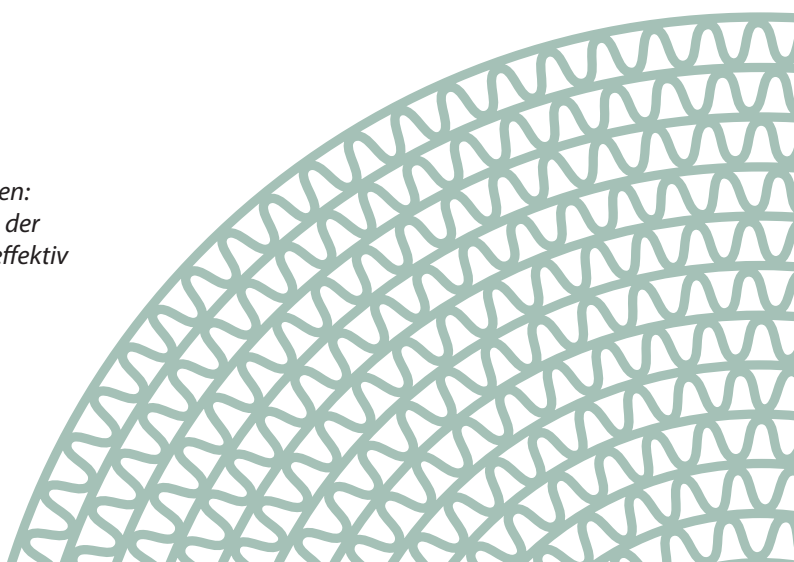
190 m³/h

- Rotor waschbar
- Kein Adsorbent-Austrag
- Gehäuse aus Edelstahl
- Selbstregelnde Heizung
- Servicefreundlich
- Lange Lebensdauer



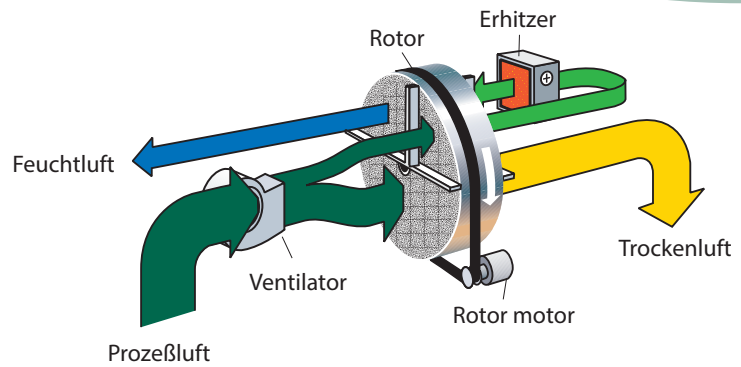
*Ausschnitt aus einem
Adsorptionsrotor von Seibu Giken:
Die Feuchtigkeit wird innerhalb der
zahlreichen Kanäle besonders effektiv
aufgenommen.*

World leaders in dehumidification.



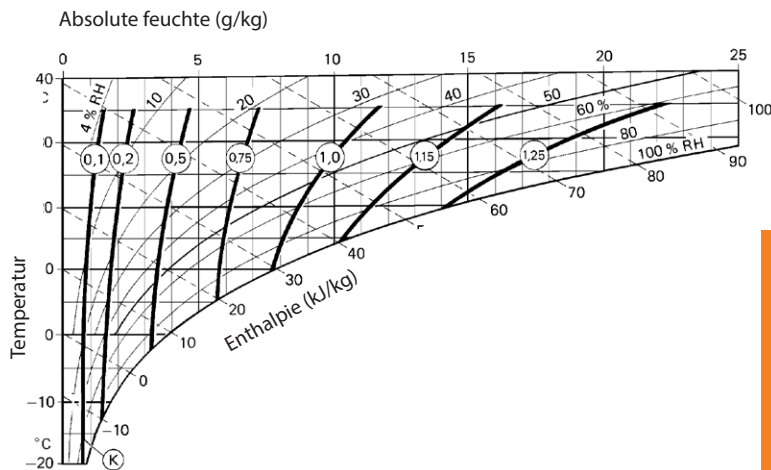
TECHNISCHE DATEN

Luftentfeuchter Typ	DR-010B
Entfeuchtungskapazität ¹ (kg/h)	0,5
Trockenluftvolumenstrom ² (m ³ /h)	190
Feuchtluftvolumenstrom ² (m ³ /h)	40
Erhitzerstrom ³ (A)	3
Gesamtanschlußleistung (kW)	0,8
Absicherung 230V / 50Hz (A)	10
Gewicht (kg)	12



1. Bei 20°C/ 60% rF. Veränderung der Kapazität bei anderen Eingangszuständen, entnehmen Sie bitte dem Korrektur-diagramm.
2. Bei Dichte 1,20 kg/m³. Frei ausblasend.
3. Durch Einsatz der PTC-Heizelemente ist die Heiz-leistung stufenlos veränderbar, mittels Drosselung der Feuchtluft.

KORREKTURDIAGRAMM



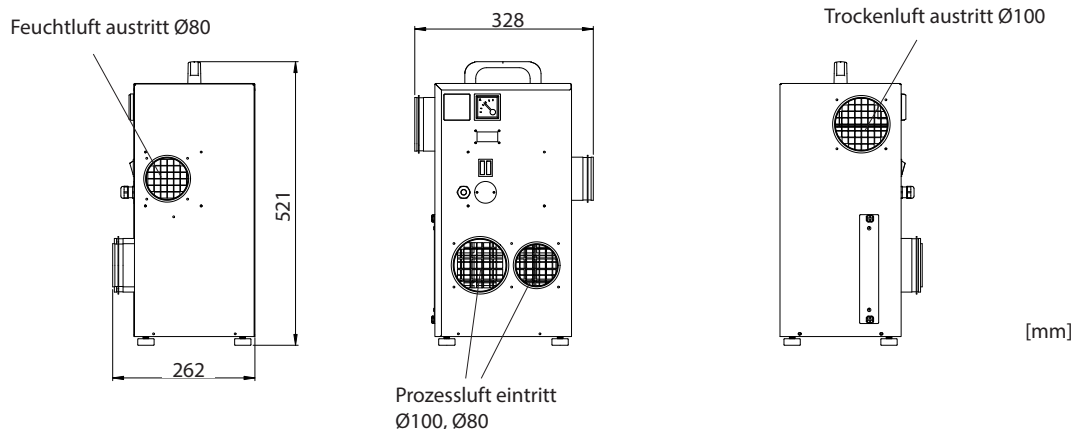
Berechnung der Trockenluft-Austrittstemperatur (freier Ausblas) durch folgende Formel:

$$t_{\text{aus}} = t_{\text{ein}} + ((K) \times 4) + 3$$

Korrekturfaktor (K) = 1,0 bei 20°C/60% rF

ABMESSUNGEN

Technische Änderungen vorbehalten. Sie finden diese Zeichnung auch als PDF-Datei unter www.dst-sg.com



Updated 18.12



Sweden | +46 8 445 77 20
info@dst-sg.com | www.dst-sg.com