

# Luftentfeuchter Recusorb **DR-40 T10,T16, -50R**

**DST** 

*Entfeuchtungskapazität bei 20°C / 60% rF*

**1,6 - 2,8 kg/h**

*Trockenluftvolumenstrom*

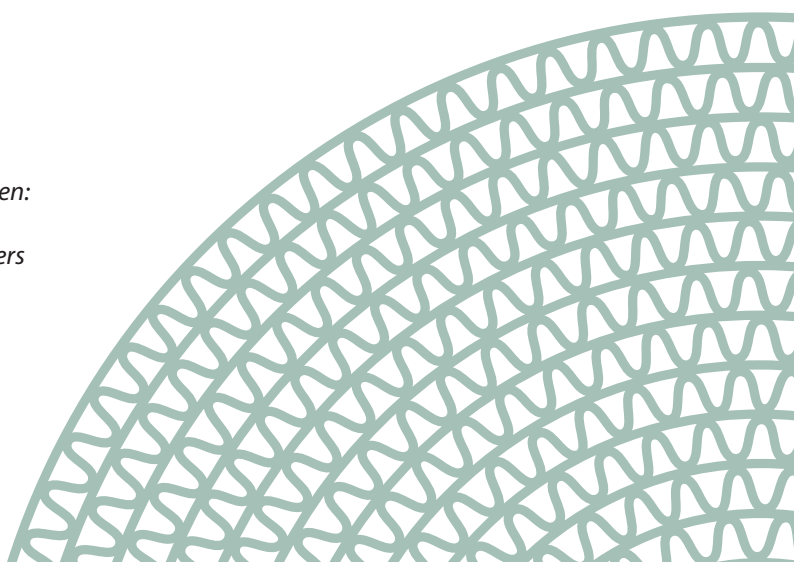
**550 - 600 m<sup>3</sup>/h**

- D-Max-Rotor waschbar
- Kein Adsorbent-Austrag
- Gehäuse aus Edelstahl
- Wärmerückgewinnung
- Servicefreundlich
- Lange Lebensdauer



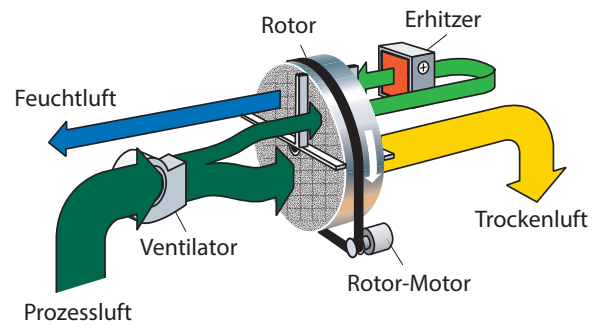
*Ausschnitt aus einem  
Adsorptionsrotor von Seibu Giken:  
Die Feuchtigkeit wird innerhalb  
der zahlreichen Kanäle besonders  
effektiv aufgenommen.*

*World leaders in dehumidification.*



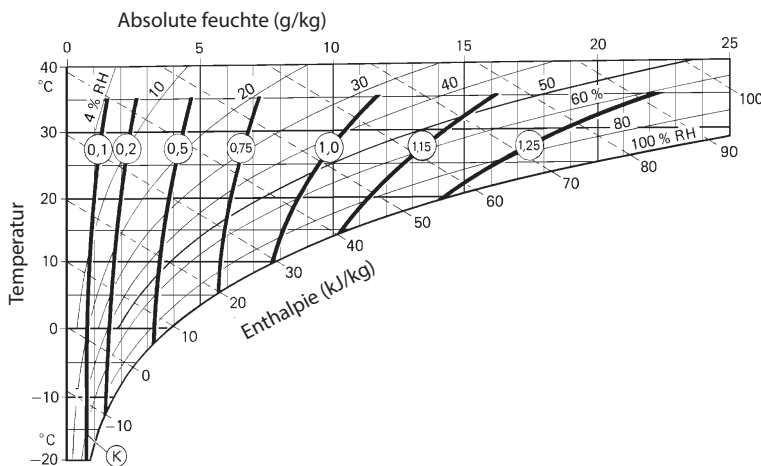
# TECHNISCHE DATEN

Luftentfeuchter Typ	DR-40 T10	DR-40 T16	DR-50R
Entfeuchtungskapazität <sup>1</sup> (kg/h)	1,6	2,3	2,8
Trockenluftvolumenstrom <sup>2</sup> (m <sup>3</sup> /h)	600	550	600
bei externem Druck (Pa)	150	150	150
Feuchtluftvolumenstrom <sup>2</sup> (m <sup>3</sup> /h)	120	150	180
bei externem Druck (Pa)	200	150 </td <td>100</td>	100
Heizstrom [A]	8 <sup>5</sup>	13 <sup>5</sup>	-
Heizleistung [kW]	-	-	4
Gesamtanschlussleistung [kW]	2,3	3,2	4,2
Absicherung 230V / 50Hz (A)	10 <sup>3</sup>	16 <sup>3</sup>	10 <sup>4</sup>
Gewicht (kg)	45	45	60



1. bei 20°C/60% rF. Für andere Eintrittsbedingungen kann die Kapazität mit Hilfe des K-Faktors des Korrektur-Diagramms ermittelt werden.
2. Volumenstrom bei der Dichte von 1,20 kg/m<sup>3</sup>.
3. Absicherung 1 x 230 V 50 Hz.
4. Absicherung 3 x 400 V 50 Hz. Für 3 x 230 V 50Hz: 16A.
5. Durch Einsatz der PTC-Heizelemente ist die Heizleistung stufenlos veränderbar, mittels Drosselung der Feuchtluft.

# KORREKTURDIAGRAMM



Berechnung der Trockenluft-Austrittstemperatur nach folgender Formel:

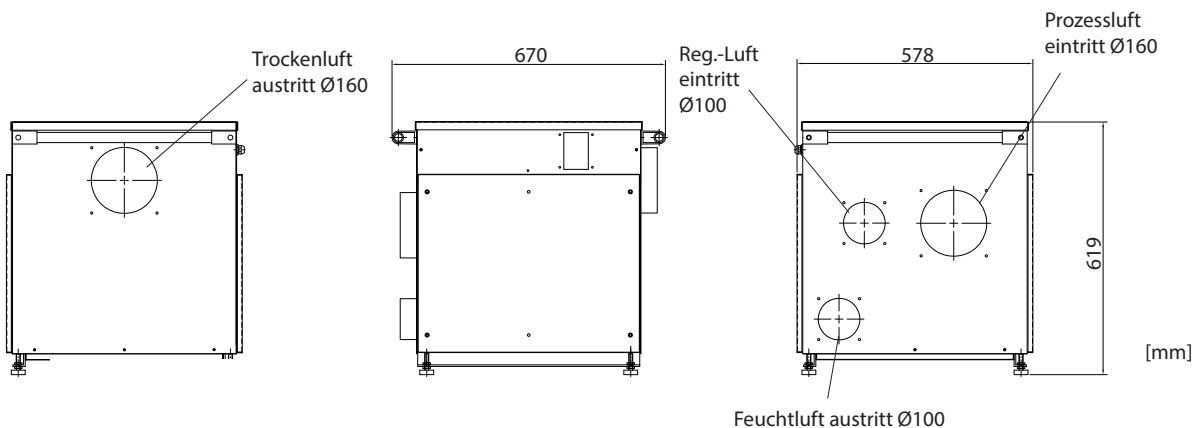
$$\text{DR-50 R: } t_{\text{aus}} = t_{\text{ein}} + ((K) \times 10) + 3^{\circ}\text{C}$$

$$\text{DR-40: } t_{\text{aus}} = t_{\text{ein}} + ((K) \times 7) + 3^{\circ}\text{C}$$

Die Entfeuchtungsleistung wird ermittelt, indem die oben aufgeführte Nennentfeuchtungsleistung mit dem Faktor (K) multipliziert wird.

# ABMESSUNGEN

Technische Änderungen vorbehalten. Sie finden diese Zeichnung auch als PDF-Datei unter [www.dst-sg.com](http://www.dst-sg.com)



Updated 18.12



Sweden | +46 8 445 77 20  
info@dst-sg.com | www.dst-sg.com