

Luftentfeuchter Aquasorb **AQ-30B, 31B, 31L**



Entfeuchtungskapazität bei 20°C / 60% rF
0,85 - 1,55 kg/h

Trockenluftvolumenstrom

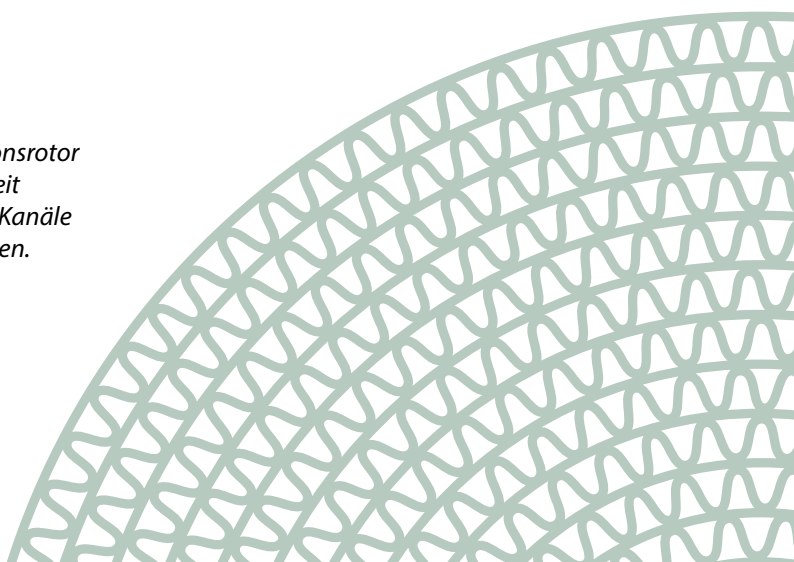
330 - 370 m³/h

- Direkter Wasseraustritt
- Gehäuse aus Edelstahl
- D-MAX Rotor waschbar
- Energierückgewinn über Trockenluft
- Trockenluftanschluss vorbereitet
- Unter 0°C Taupunkt einsetzbar



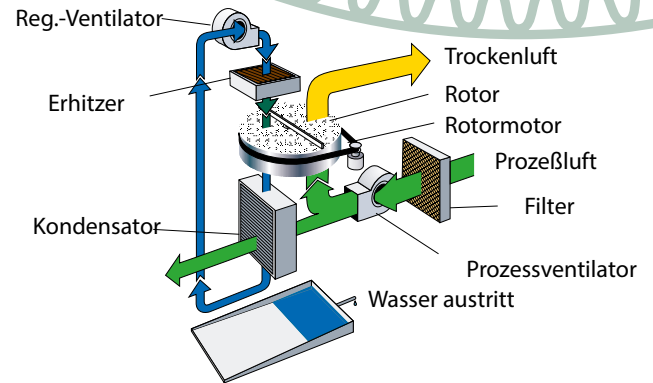
Ausschnitt aus einem adsorptionsrotor von Seibu Giken: Die Feuchtigkeit wird innerhalb der zahlreichen Kanäle besonders effektiv aufgenommen.

World leaders in dehumidification.



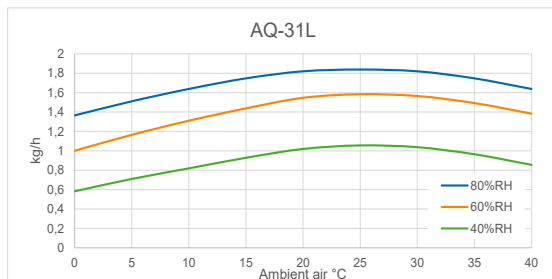
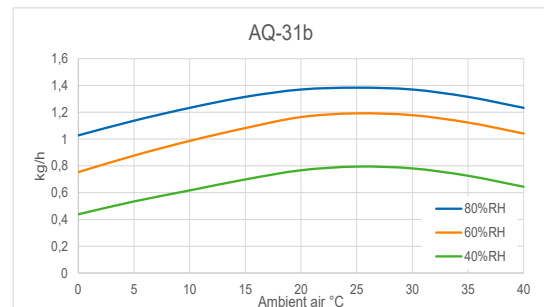
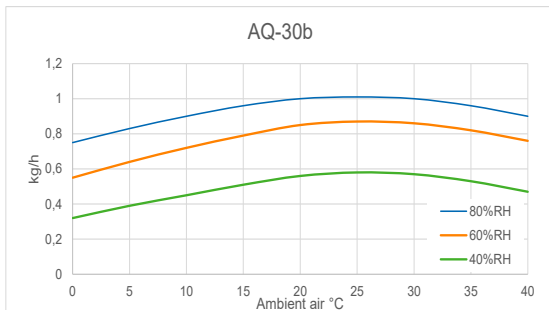
TECHNISCHE DATEN

Luftentfeuchter Typ	AQ-30B	AQ-31B	AQ-31L
Entfeuchtungskapazität ¹ (kg/h)	0,85	1,15	1,55
Trockenluftmenge ² (m ³ /h)	370	330	330
Trockenluft (Pa)	100	100	100
Gesamtanschlußleistung (kW)	1,8	2,2	2,9
Absicherung 230V / 50Hz, (A)	10	10	16
Gewicht (kg)	34	38	38



- Bei 20°C / 60% r.F. Veränderung der Kapazität bei anderen Eingangszuständen, entnehmen Sie bitte dem Korrektur-diagramm.
- Bei Dichte 1,20 kg/m³.

KORREKTURDIAGRAMM

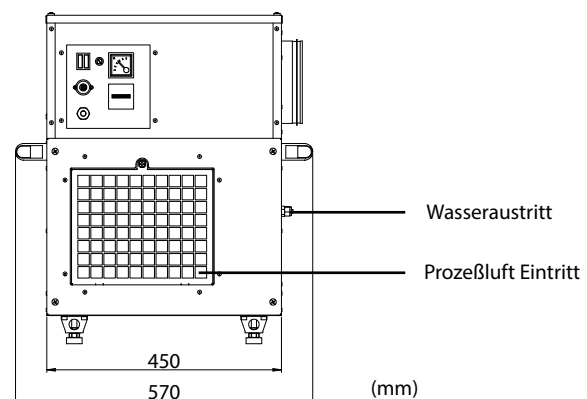
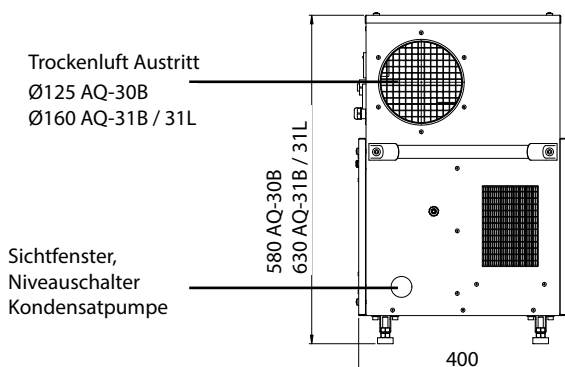


Berechnung der Trockenluft-Austrittstemperatur (freier Ausblas) durch folgende Formel:

AQ-30B	AQ-31B	AQ-31L
$t_{\text{aus}} = t_{\text{ein}} + 6^{\circ}\text{C}$	$t_{\text{aus}} = t_{\text{ein}} + 14^{\circ}\text{C}$	$t_{\text{aus}} = t_{\text{ein}} + 15^{\circ}\text{C}$

ABMESSUNGEN

Technische Änderungen vorbehalten. Sie finden diese Zeichnung auch als PDF-Datei unter www.dst-sg.com



Updated 21.09



Sweden | +46 8 445 77 20
 info@dst-sg.com | www.dst-sg.com