

# Luftentfeuchter RECUSORB DR-031C

Entfeuchtungskapazität bei  
20°C / 60%rF

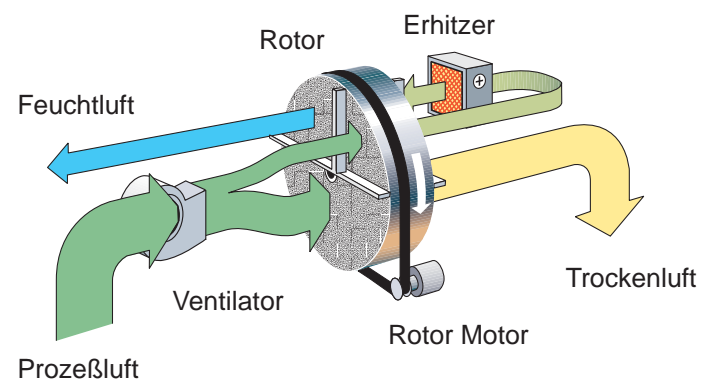
**1,6 kg/h**

Trockenluftvolumenstrom

**310 m<sup>3</sup>/h**



- SSCR Rotor waschbar
- Kein Adsorbent-Austrag
- Gehäuse aus Edelstahl
- Selbstregelnde Heizung
- Servicefreundlich
- Lange Lebensdauer



**Mit SSCR-Rotor!**  
*Immer einen Schritt voraus  
in der Adsorptionstechnik.*

*Die Feuchtigkeit wird innerhalb  
der zahlreichen Kanäle besonders  
effektiv aufgenommen.*



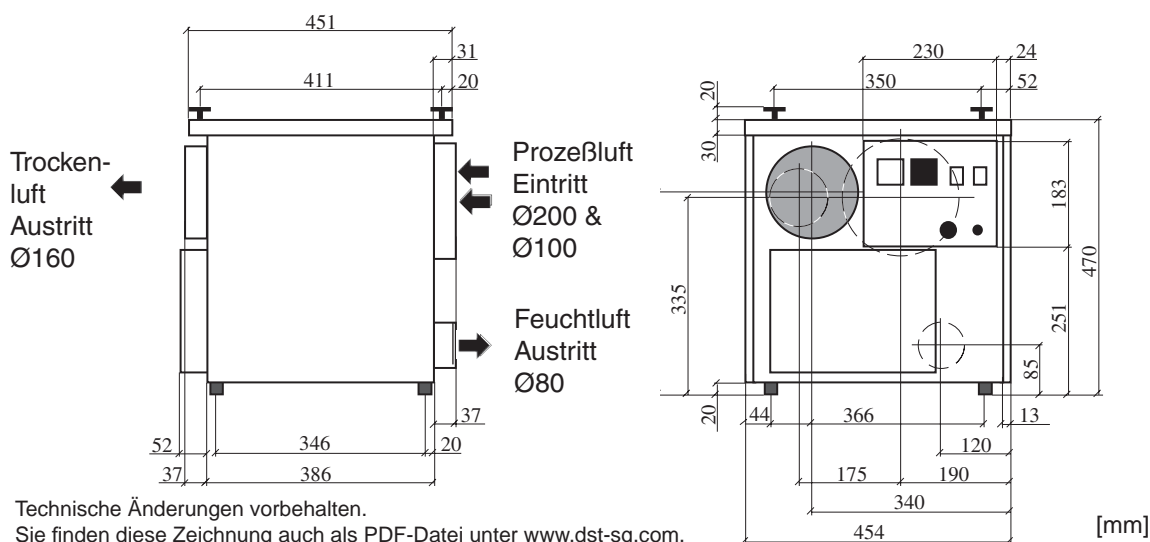
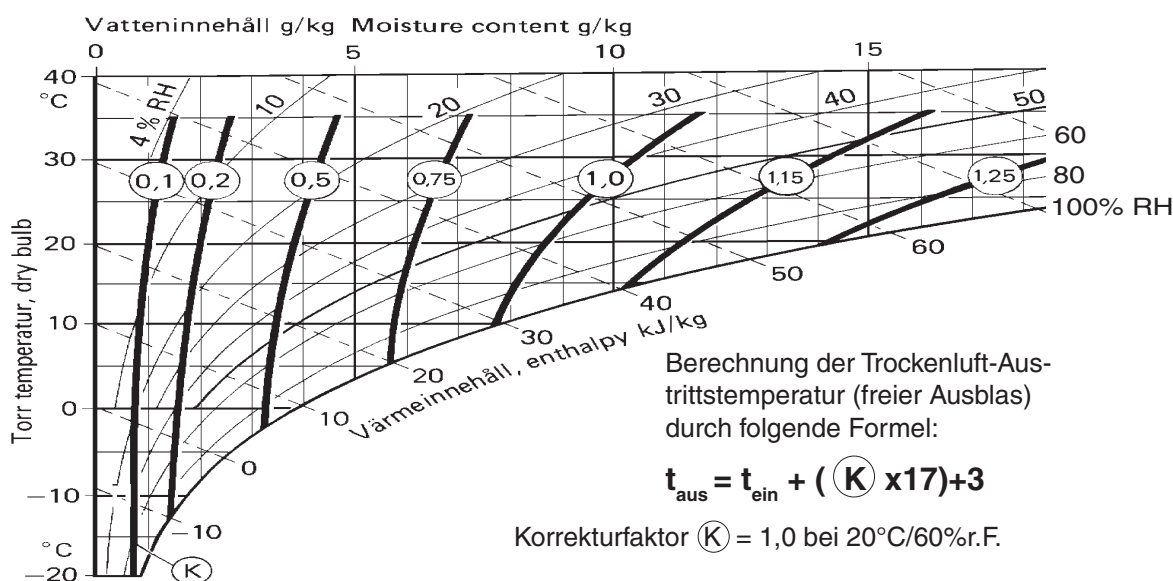
Luftentfeuchter Typ	DR-031C
Entfeuchtungskapazität *	1.6 kg/h
Trockenluftvolumenstrom**	310 m³/h
bei externem Druck	350 Pa
Feuchtluftvolumenstrom ***	110 m³/h
Erhitzerstrom****	8 A
Gesamtanschlußleistung	2.1 kW
Absicherung 230V / 50Hz	10 A
Gewicht	28 kg

\* bei 20°C/ 60%rF. Veränderung der Kapazität bei anderen Eingangszuständen, entnehmen Sie bitte dem Korrektur-diagramm.

\*\* bei Dichte 1,20 kg/m³.

\*\*\* bei Dichte 1,20 kg/m³. Frei ausblasend.

\*\*\*\* Durch Einsatz der PTC-Heizelemente ist die Heizleistung stufenlos veränderbar, mittels Drosselung der Feuchtluft.



**Seibu Giken DST AB**

Avestag, 33, S-163 53 Spånga, Sweden  
[www.dst-sg.com](http://www.dst-sg.com)  
 E-mail: [info@dst-sg.com](mailto:info@dst-sg.com)  
 tel: +46-8 4457720; fax: +46-8 4457739

**Repräsentant:**